

RemaSOL

NL

Zonneboiler

150SE-1S



Installatie- en servicehandleiding

CE Conformiteitsverklaring

Het toestel is conform het in de EG conformiteitsverklaring beschreven standaardtype. Het is vervaardigd en in bedrijf genomen overeenkomstig de Europese richtlijnen.

De originele conformiteitsverklaring is bij de fabrikant op te vragen.

**DÉCLARATION DE CONFORMITÉ CE
EG - VERKLARING VAN OVEREENSTEMMING
EC - DECLARATION OF CONFORMITY
EG - KONFORMITÄT SERKLÄRUNG**

Fabricant/Manufacturer/Hersteller/Fabrikant : Remeha B.V
Adresse/Adress/Adress : Marchantstraat 55
Ville, pays Stad, Land/City, Country/Land, Ort : NL-7332 AZ Apeldoorn

déclare ici que le produit suivant : **150SE-1S – 200SE-2S – 300SE-2S**
verklaart hiermede dat de toestel
this is to declare that the following product
erklärt hiermit daß das Produkt

Produit par : DDTH
Manufactured by : 57, rue de la Gare
Hergestellt von : F-67580 Mertzwiller
Geproduceerd door:

répond aux directives CEE suivantes:
voldoet aan de bepalingen van de onderstaande EEG-richtlijnen:
is in conformity with the following EEC-directives:
den Bestimmungen der nachfolgenden EG-Richtlinien entspricht:

CEE-Directive: 97/23 CEE (art.3, section 3)
EEG-Richtlijn: 97/23 EEG (art.3, lid 3)
EEC-Directive: 97/23 EEC (art.3, sub 3)
EG-Richtlinie: 97/23 EG (art.3, Absatz 3)

CEE-Directive: 2006/95/CEE EN 62233
EEG-Richtlijn: 2006/95/EEG EN 60335-1
EEC-Directive: 2006/95/EEC EN 60335-2-21
EG-Richtlinie: 2006/95/EWG

CEE-Directive: 2004/108/CEE EN 55014-1
EEG-Richtlijn: 2004/108/EEG EN 55014-2
EEC-Directive: 2004/108/EEC EN 61000-3-2
EG-Richtlinie: 2004/108/EWG EN 61000-3-3

Mertzwiller, le 17/06/2015

Yves LICHTENBERGER

R&D Director

Inhoud

1	Veiligheidsvoorschriften	4
1.1	Veiligheidsvoorschriften	4
1.2	Aanbevelingen	6
1.3	Aansprakelijkheden	7
1.3.1	Aansprakelijkheid fabrikant	7
1.3.2	Aansprakelijkheid van de installateur	7
2	Over deze handleiding	8
2.1	Toegepaste symbolen	8
2.1.1	In de handleiding gebruikte symbolen	8
2.1.2	Op de apparatuur gebruikte symbolen	8
2.2	Afkortingen	8
2.3	Goedkeuringen	9
2.3.1	Richtlijn 97/23/EG	9
3	Technische beschrijving	10
3.1	Algemene beschrijving	10
3.2	Voornaamste componenten	10
3.2.1	Zonneboiler	10
3.2.2	Voornaamste componenten	11
3.2.3	Zonneregeling	11
3.3	Werkingsprincipe	11
3.3.1	Algemeen principe	12
3.3.2	Bescherming tegen oververhitting van het zonnecircuit	13
3.4	Technische gegevens	13
3.4.1	Zonneboiler	13
3.4.2	Eigenschappen van de sensoren	14
3.4.3	Zonneregeling	14
3.4.4	Solarstation	15
4	Installatie	16
4.1	Installatievoorschriften	16
4.2	Leveringsomvang	16
4.2.1	Standaardlevering	16
4.2.2	Accessoires	16

4.3	Montage mogelijkheden	17
4.3.1	Typeplaat	17
4.3.2	Plaatsen van het apparaat	17
4.3.3	Belangrijkste afmetingen	17
4.4	Plaatsing van het apparaat	19
4.5	Waterpas stellen	19
4.6	Plaatsing van de temperatuursensoren	19
4.7	Schema hydraulische installatie	20
4.8	Wateraansluitingen	21
4.8.1	Primair zonnecircuit	21
4.8.2	Primair verwarmingscircuit	25
4.8.3	Aansluiting van de boiler op het sanitaire watercircuit (secundair circuit)	25
4.9	Elektrische aansluitingen	27
4.9.1	Aanbevelingen	27
4.9.2	Aansluiting van de zonneregelaar	28
4.9.3	Elektrisch schema	29
4.9.4	Aansluiting van de circulatiepomp	29
4.10	Vullen van het SWW-toestel	30
4.10.1	Kwaliteit van het sanitaire water	30
4.11	Vullen van het primaire zonnecircuit	31
4.11.1	Debietmeter	31
4.11.2	Anti thermosifonklep	32
4.11.3	Vullen van het primaire zonnecircuit	32
4.12	Vullen van de verwarmingscircuit	36
5	Inbedrijfstelling	37
5.1	Bedieningspanelen	37
5.1.1	Omschrijving van de toetsen	37
5.1.2	Omschrijving van de display	37
5.2	Controlepunten vóór inbedrijfstelling	39
5.2.1	SWW-toestel	39
5.2.2	Primair zonnecircuit	39
5.2.3	Primair verwarmingscircuit	39
5.2.4	Elektrische aansluiting	39
5.3	Procedure voor inbedrijfstelling	40
5.3.1	Primair zonnecircuit	40
5.4	Weergave van de gemeten waarden	41
5.4.1	Reset van de waarden	41
5.5	Parameters installateur	42
5.5.1	Wijziging van de installateursinstellingen	42
5.5.2	Lijst met parameters	42

	5.5.3	Beschrijving van de installateursinstellingen	44
6	Controle en onderhoud		49
	6.1	Algemene instructies	49
	6.2	Veiligheidsgroep	49
	6.3	Reiniging van de bemanteling	49
	6.4	Controle van de magnesiumanode	49
	6.5	Ontkalking	50
	6.6	Demontage en montage van de inspectieluikjes	50
	6.6.1	Demontage van de inspectieluikjes	50
	6.6.2	Montage van de inspectieluiken	51
	6.7	Controle en onderhoud van het zonnecircuit	51
	6.7.1	Uit te voeren onderhoudshandelingen	51
	6.7.2	Warmtegeleidende vloeistof bijvullen	52
7	Bij storing		53
	7.1	Elektrische voeding	53
	7.2	Sensor defect	53
	7.3	Problemen en oplossingen	54
	7.4	Onderhoudsvoorschrift	55
	7.5	Voorschrift voor inbedrijfstelling	57
8	Reserveonderdelen		59
	8.1	Algemeen	59
	8.2	Onderdelen	60
	8.2.1	Sanitair warmwaterboilers	60
	8.2.2	Solarstation	61
9	Bijlage – Informatie betreffende de ecoconcept richtlijnen en de energie-etikettering		64

1 Veiligheidsvoorschriften

1.1 Veiligheidsvoorschriften



GEVAAR

Dit apparaat kan worden gebruikt door kinderen van acht jaar en ouder en mensen met lichamelijke, gevoelsmatige of geestelijke beperkingen of met gebrek aan ervaring en kennis als ze begeleiding en instructie krijgen hoe het apparaat op een veilige manier te gebruiken en de eraan verbonden gevaren begrijpen. Kinderen mogen niet met het apparaat spelen. Zonder begeleiding mag schoonmaak en gebruikers onderhoud niet door kinderen worden gedaan.



OPGELET

1. Sluit de aanvoerleiding van het sanitair koud water af.
2. Open een warmwaterkraan in de installatie.
3. Open een kraan van de veiligheidsgroep.
4. Wanneer er geen water meer stroomt, is het apparaat leeg.

**OPGELET****Drukbegeenzingsvoorziening**

- ▶ De drukbegeenzingsvoorziening (veiligheidsklep of veiligheidsgroep) moet regelmatig in werking gesteld worden om kalkafzetting te verwijderen en er zeker van te zijn dat deze niet geblokkeerd wordt.
- ▶ De drukbegeenzingsvoorziening moet aangesloten worden op een afvoerleiding.
- ▶ Omdat er water in de afvoerleiding kan stromen, moet deze open gehouden worden, in de open lucht, in een vorstvrije omgeving, op een continue neergaande helling.

Raadpleeg voor het type, de kenmerken en het aansluiten van de drukbegeenzer, het hoofdstuk Aansluiten van de boiler op het waterleidingnet in de installatie- en gebruikshandleiding van de boiler.



De gebruiks- en de installatiehandleiding zijn ook te vinden op onze website.

**OPGELET**

Overeenkomstig de installatievoorschriften moet er in de vaste leidingen een middel voor losmaken voorzien zijn.

**OPGELET**

Als er een voedingskabel is meegeleverd met het apparaat en deze beschadigd blijkt te zijn, dient deze door de fabrikant, diens servicedienst of een persoon met dezelfde vakbekwaamheid vervangen worden, om gevaren te voorkomen.

**OPGELET**

Neem de maximale druk van het water bij de ingang in acht om zeker te zijn van een correcte werking van het apparaat, raadpleeg daarvoor het hoofdstuk "Technische gegevens".

**OPGELET**

Maak het toestel spanningsloos voor u met de werkzaamheden begint.

1.2 Aanbevelingen



OPGELET

Onderhoud het apparaat. Regelmatig onderhoud is onmisbaar voor een veilige en bedrijfszekere werking van het apparaat.



WAARSCHUWING

Alleen een erkend installateur mag werkzaamheden aan het apparaat en de installatie verrichten.



WAARSCHUWING

- ▶ Het verwarmingswater en het water-propyleen-glycolmengsel mogen niet in contact komen met het sanitair warm water.
- ▶ Het sanitair warm water mag niet in een wisselaar circuleren.
- ▶ De zonne-installaties moeten tegen blikseminslag beschermd worden en moeten geaard of aangesloten worden op een equipotentiale verbinding.

Om van de garantie gebruik te kunnen maken, mag het apparaat op geen enkele wijze gewijzigd worden. Verwijder de kappen alleen voor onderhouds- en reparatiehandelingen en zet ze weer terug na deze onderhouds- en reparatiehandelingen.

Instructiestickers

Instructie- en waarschuwingstickers mogen nooit verwijderd of afgedekt worden en moeten gedurende de totale levensduur van de ketel leesbaar zijn. Vervang beschadigde of onleesbare instructie- en waarschuwingstickers onmiddellijk.



WAARSCHUWING

Onderbreek nooit de stroom van de zonneregelaar, ook niet bij lange afwezigheid. De regelaar beschermt de installatie tegen oververhitting in de zomer wanneer deze functioneert.




WAARSCHUWING

De parameters voor de regelaar niet wijzigen indien men de werking hiervan niet beheerst.

Bij lange afwezigheid is het aan te raden de richttemperatuur van het zonnewarmwatertoestel te doen zakken tot 45°C. Tijdens de periodes dat men aanwezig is, moet de richttemperatuur ingesteld zijn op 60°C.

1.3 Aansprakelijkheden

1.3.1. Aansprakelijkheid fabrikant

Onze producten worden gemaakt volgens de verschillende van toepassing zijnde richtlijnen. Zij worden daarom geleverd met de  markering en alle benodigde documenten.

Vanwege de permanente zorg voor de kwaliteit van onze producten, zoeken wij voortdurend naar manieren om deze te verbeteren. Daarom houden wij ons het recht voor de in dit document genoemde specificaties te wijzigen.

In de volgende gevallen zijn wij als fabrikant niet aansprakelijk:

- ▶ Het niet in acht nemen van de gebruiksinstructies van het apparaat.
- ▶ Achterstallig of onvoldoende onderhoud aan het apparaat.
- ▶ Het niet in acht nemen van de installatieinstructies van het apparaat.

1.3.2. Aansprakelijkheid van de installateur

De installateur is aansprakelijk voor de installatie en de eerste inbedrijfstelling van het apparaat. De installateur moet de volgende instructies in acht nemen:

- ▶ Lees de instructies van het apparaat in de meegeleverde handleidingen en neem deze in acht.
- ▶ Installeer overeenkomstig de geldende wetgeving en normen.
- ▶ Voer de eerste inbedrijfstelling en alle benodigde controles uit.
- ▶ Leg de installatie uit aan de gebruiker.
- ▶ Als onderhoud noodzakelijk is, waarschuw dan de gebruiker voor de controle- en onderhoudsplicht betreffende het apparaat.
- ▶ Overhandig alle handleidingen aan de gebruiker.

2 Over deze handleiding

2.1 Toegepaste symbolen

2.1.1. In de handleiding gebruikte symbolen

In deze handleiding worden verschillende gevarenniveaus gebruikt om aandacht op de bijzondere aanwijzingen te vestigen. Wij doen dit om de veiligheid van de gebruiker te verhogen, problemen te voorkomen en om de technische bedrijfszekerheid van het apparaat te waarborgen.

**GEVAAR**

Kans op gevaarlijke situaties resulterend in ernstig persoonlijk letsel.

**WAARSCHUWING**

Kans op gevaarlijke situaties resulterend in licht persoonlijk letsel.

**OPGELET**

Kans op materiële schade.



Let op, belangrijke informatie.



Verwijzing naar andere handleidingen of pagina's in deze handleiding.

2.1.2. Op de apparatuur gebruikte symbolen



Lees voor het installeren en in bedrijf nemen van het apparaat de meegeleverde handleidingen aandachtig door.



Breng de versleten producten naar een hiervoor bestemd inzamel- en recyclingpunt.

2.2 Afkortingen

- ▶ **CFK**: Chloorfluorkoolwaterstof
- ▶ **SWW**: Sanitair warm water

2.3 Goedkeuringen

2.3.1. Richtlijn 97/23/EG

Dit product voldoet aan de ontwerp- en fabricage-eisen van de Europese richtlijn 97/23/EG, artikel 3, paragraaf 3 inzake de druktoestellen.

3 Technische beschrijving

3.1 Algemene beschrijving

De warmwatertoestellen 150SE-1S zijn volledig uitgerust met een technisch solarstation, een veiligheidsvoorziening, een expansievat, een pomp, een zonneregelaar , enz.

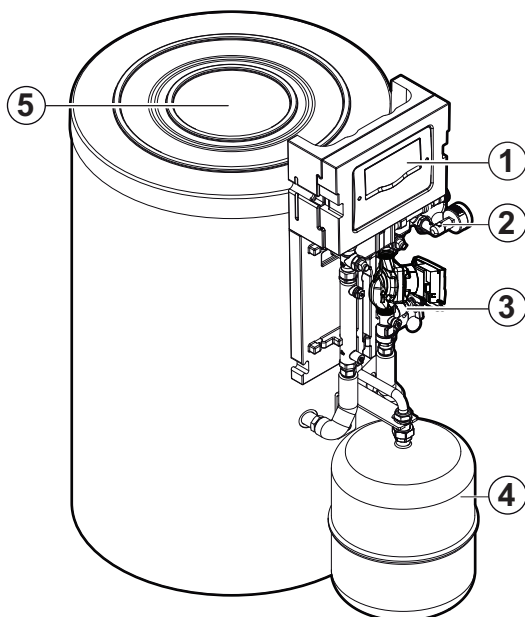
Voornaamste componenten:

- ▶ De tank van hoogwaardig staal is aan de binnenzijde bekleed met een laag op 850°C verglaasd email met een kwaliteit voor levensmiddelen die de tank tegen corrosie beschermt.
- ▶ De in de tank gelaste warmtewisselaars zijn vervaardigd van een gladde buis waarvan het buitenoppervlak, dat met het sanitaire water in contact komt, geëmailleerd is.
- ▶ Het apparaat is goed geïsoleerd door middel van schuimplastic zonder CFK, waardoor warmteverlies zoveel mogelijk vermeden wordt.
- ▶ De buitenmantel is van ABS.
- ▶ De tanken worden door een magnesiumanode tegen corrosie beschermd.

3.2 Voornaamste componenten

3.2.1. Zonneboiler

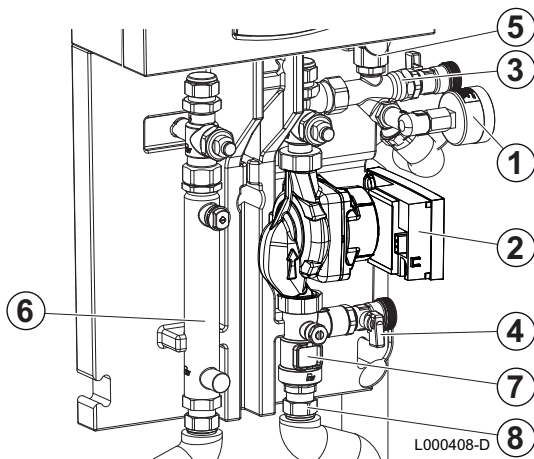
Buitenaanzicht



M003150-B

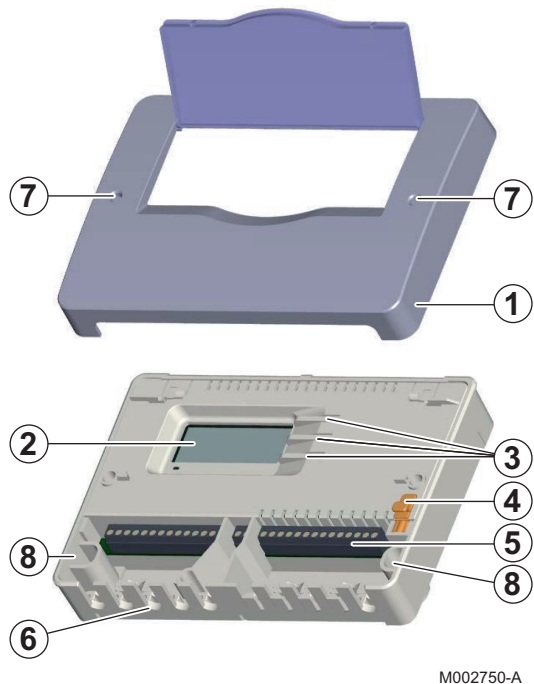
- | | |
|---|----------------------|
| ① | Zonneregeling |
| ② | Veiligheidsaggregaat |
| ③ | Solarstation |
| ④ | Expansievat |
| ⑤ | Zonnewisselaar |
| ⑥ | Anode |
| ⑦ | Voorraadvat boven |

3.2.2. Voornaamste componenten



- ① Manometer
- ② Solar circulatiepomp
- ③ Vulklep
- ④ Aftapklep
- ⑤ Veiligheidsklep
- ⑥ Ontluchter zonnecircuit
- ⑦ Debietmeter
- ⑧ Biconische wartel

3.2.3. Zonneregeling

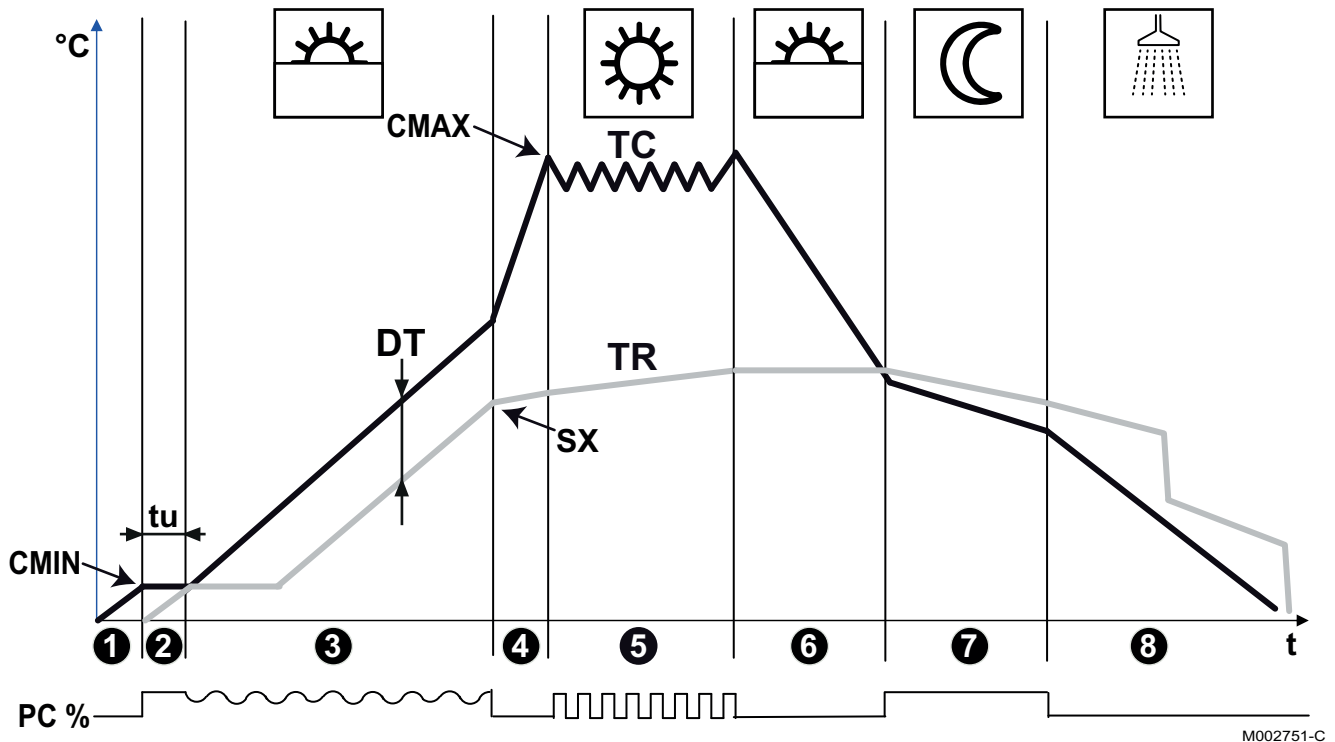


- ① Deksel
- ② Alfanumeriek display LCD
- ③ Toetsen
- ④ Zekering 4 AT-backup
- ⑤ Connectoren
- ⑥ Kabeldoorgang
- ⑦ Schroef van het deksel
- ⑧ Gat voor bevestigingsschroef

3.3 Werkingsprincipe

De zonneregelaar optimaliseert het verzamelen van zonne-energie om het SWW-water in het warmwatertoestel te verwarmen.

3.3.1. Algemeen principe



M002751-C

- TC** Temperatuur van de collectoren
- TR** Temperatuur van het warmwatertoestel, onderste gedeelte
- DT** Verschil referentietemperatuur
- SX** Richttemperatuur van het warmwatertoestel
- PC %** Werking van de circulatiepomp
- CMIN** Minimum temperatuur van de collectoren waarbij de pomp inschakelt
- CMAX** Maximum temperatuur van de zonnecollector
- tu** Duur van de zelfkalibratie
- °C** Temperatuur
- t** Tijd

Zie hoofdstuk: "Beschrijving van de installateursinstellingen", pagina 44.

Fase	Beschrijving van de werking
①	De zonnestraling verwarmt de warmteoverdrachtvloeistof in de collector. Om de circulatiepomp in te schakelen, moet de collector (CMIN) een minimum temperatuur van 30°C hebben en moet er een temperatuurverschil van 6 K zijn tussen de temperatuur van de collectoren en het SWW-toestel.
②	In de automatische ijkingsfase die hierop volgt (instelparameter tu , standaardinstelling 3 minuten) werkt de zonnepomp (relais 1) op vol vermogen (100%) om de temperatuur in het zonnecircuit te stabiliseren.
③	Vervolgens wordt de werking van de zonnepomp op dynamische wijze berekend om het referentie temperatuurverschil (parameter DT , standaardinstelling 20K) tussen de collectoren en het warmwatertoestel te behouden.

Fase	Beschrijving van de werking
④	Het systeem laadt het warmwatertoestel, afhankelijk van de in de collectoren beschikbare warmte en tot wanneer de richttemperatuur in het SWW toestel is bereikt (instelparameter SX , standaardinstelling 60).
⑤	Wanneer de temperatuur in de collectoren de maximum waarde bereikt (instelparameter CMAX , fabrieksinstelling 110°C), schakelt de zonnepomp in om de collectoren af te koelen. De pomp werkt totdat de temperatuur van de collectoren 5 K minder is dan de parameter CMAX en/of totdat de maximum opslagtemperatuur (80°C) in de boiler bereikt is.
⑥	Wanneer er minder zon is, daalt de temperatuur van de collectoren en is die van het warmwatertoestel stabiel.
⑦	Zodra de temperatuur van de collectoren weer onder de temperatuur van het warmwatertoestel komt, wordt het warmwatertoestel afgekoeld tot aan zijn richttemperatuur.
⑧	Wanneer de richtwaarde SX bereikt is, schakelt de circulatiepomp uit, de temperatuur van de collectoren daalt opnieuw en die van het warmwatertoestel vermindert afhankelijk van de verbruikte warmte door tappingen.



De koelfunctie van het warmwatertoestel werkt niet wanneer de buisvormige collectoren gebruikt worden (functie FT actief).

3.3.2. Bescherming tegen oververhitting van het zonnecircuit

De regelaar bezit verschillende voor de gebruiker transparante functies, waarmee oververhitting van de elementen van de installatie beperkt wordt.

3.4 Technische gegevens

3.4.1. Zonneboiler

Primaire circuit: Zonnewisselaar		
Maximale werktemperatuur	°C	110
Maximale werkdruk	bar (MPa)	10 (1)
Volume van de wisselaar	liters	4.5
Wisselaarsoppervlak	m ²	0.67
Secondaire circuit (sanitair water)		
Maximale werktemperatuur	°C	95
Maximale werkdruk	bar (MPa)	10 (1)
Watervolume	liters	150
Bijvulniveau	liters	-
Zonnevolume	liters	150
Gewicht		
Gewicht in werking - Colli warmwatertoestel	kg	68
Prestaties		
Stilstandsverlies ($\Delta T=45K$) ⁽¹⁾	kWh/24h	1.4

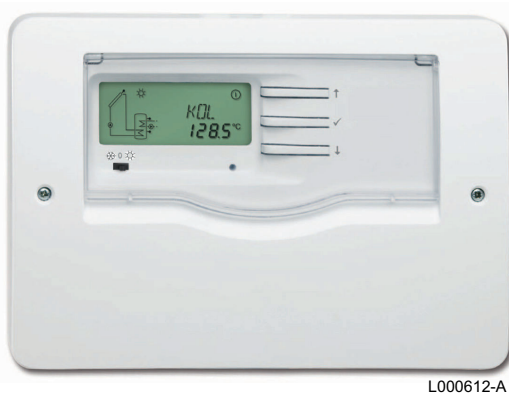
(1) Voldoet aan de eisen van de norm EN 12977-1

3.4.2. Eigenschappen van de sensoren

Temperatuur (°C)	-10	0	10	20	30	40	50	60	70	80	90	100	110
Weerstand in Ω (Pt1000)	961	1000	1039	1078	1117	1155	1194	1232	1271	1309	1347	1385	1423

3.4.3. Zonneregeling

■ Kenmerken



- ▶ Kastje ABS
- ▶ Type bescherming: IP 20 / EN 60529
- ▶ Omgevingstemperatuur: 0...35 °C
- ▶ Afmetingen: 144x208x43 mm
- ▶ Display: Alfanumeriek display LCD
- ▶ Bediening: via 3 toetsen aan de voorkant
- ▶ Opslagtemperatuur: -20...+70 °C
- ▶ Ingangen: 3 temperatuursensoren Pt1000
- ▶ Uitgang: 1 elektromechanisch relais met omkeercontact en 2 relais met hoog vermogen
- ▶ Max. stroomsterkte: 4 A - 250 V
- ▶ Voeding: 210...240 V(AC) - 50...60 Hz
- ▶ Verbruik in stand-by: 0.36 W
- ▶ Totale uitschakelingsvermogen: 4 (1) A (100...240)V
- ▶ Uitschakelingsvermogen van het elektromechanische relais: 4 (1) A (100...240)V
- ▶ Uitschakelingsvermogen van de relais met hoog vermogen: 14 (3) A (100...240)V

■ Functies

- ▶ Zonnepomp bedrijfsurenteller.
- ▶ Functie buisvormige zonnecollector.
- ▶ Calorimetrische balans.
- ▶ Thermostaat met urbediening.
- ▶ 3-standenschakelaar.

3.4.4. Solarstation

Afmetingen	Tussenafstand	100 mm
	Koppelstukken voor leidingen	Biconische koppelstukken DN18
	Verbinding voor expansievat	Externe schroefdraad 3/4" (Afdichtring)
	Uitgang veiligheidsklep	Interne schroefdraad 3/4"
Werkingsgegevens	Maximum toelaatbare druk	PN 10
	Maximale werktemperatuur	120 °C
	Maximum temperatuur korte duur	160 °C < 15 min
	Maximaal gehalte aan glycolpropyleen	50%
Uitrusting	Veiligheidsklep	0.6 (6) Mpa (bar)
	Manometer	0.6 (6) Mpa (bar)
	Anti thermosifonklep	2 x 200 mmCE
	Circulatiepomp	Yonos Para ST15/7 130 9H
Materialen	Kranen	Messing
	Dichtingen	EPDM
	Anti thermosifonklep	Messing

4 Installatie

4.1 Installatievoorschriften



OPGELET

De installatie van het apparaat moet door een erkend installateur worden uitgevoerd volgens de plaatselijke en nationale geldende regelgeving.



GEVAAR

Grenstemperatuur op de aftappunten: de maximale temperatuur van het sanitair warm water op de aftappunten valt onder de bijzondere regelgevingen van de verschillende landen van verkoop ter bescherming van de consument. Deze bijzondere regelgevingen moeten tijdens de installatie in acht genomen worden

4.2 Leveringsomvang

4.2.1. Standaardlevering

De levering omvat:

- ▶ Warmwatertoestel op zonne-energie, met een compleet solarstation, regelaar, enz..
- ▶ Gebruikers-handleiding.
- ▶ Installatie- en servicehandleiding.

Benaming	Colli	Referentie
150SE-1S	ER339	7606304

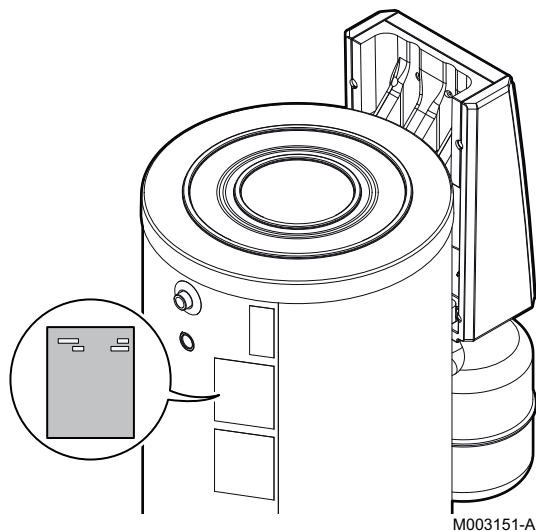
4.2.2. Accessoires

Afhankelijk van het type installatie zijn de volgende accessoires leverbaar:

Benaming	Referentie
Aansluitset voor thermostatische mengkraan en warmwatertoestel met veiligheidsgroep	100019322

4.3 Montage mogelijkheden

4.3.1. Typeplaat



Het typeplaatje moet altijd toegankelijk zijn.
Het typeplaatje identificeert het product en geeft de volgende informatie:

- ▶ Type SWW-toestel
- ▶ Fabricagedatum (Jaar - Week)
- ▶ Serienummer.

4.3.2. Plaatsen van het apparaat



OPGELET

Plaats het apparaat in een vorstvrije ruimte.

- ▶ Plaats het apparaat zo dicht mogelijk bij de aftappunten, om energieverlies via de leidingen zo laag mogelijk te houden.
- ▶ Plaats het apparaat op een voetstuk om het reinigen van de ruimte te vereenvoudigen.
- ▶ Installeer het apparaat op een stevige, stabiele structuur die zijn gewicht dragen kan.

4.3.3. Belangrijkste afmetingen

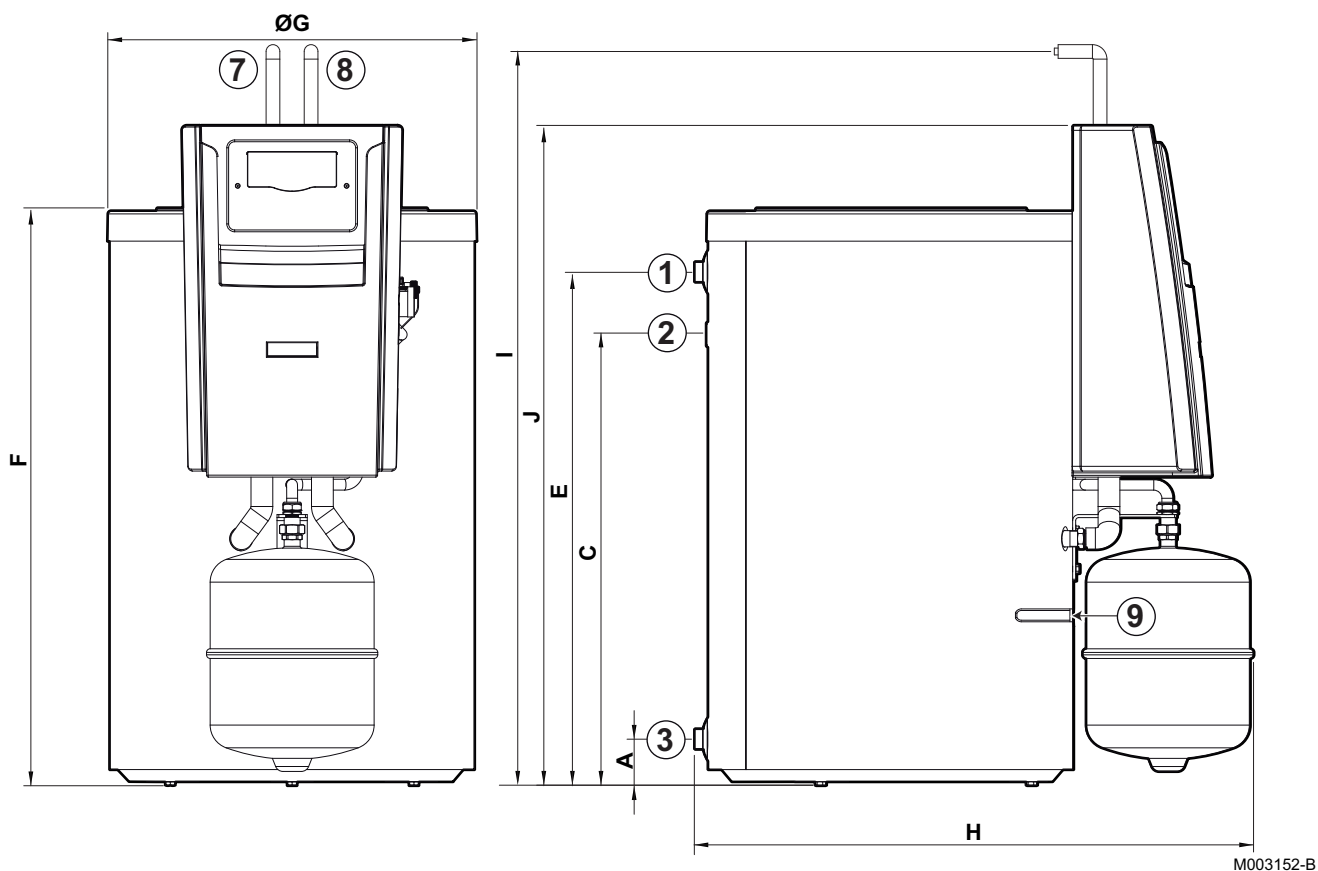
■ Legenda

- ① Warmwateraanvoer G1"
- ② Recirculatie G $\frac{3}{4}$ "
- ③ Ingang sanitair koud water + Aftapopening G1"
- ④ Plaats zonnensensor
- ⑤ Ingang wisselaar op zonne-energie DN18
- ⑥ Uitgang wisselaar op zonne-energie DN18

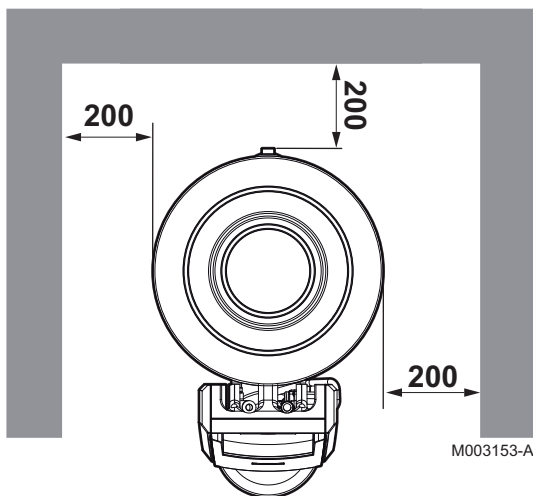
	BSL 150
A	71
B	—
C	740
D	—
E	870
F	950
G (Ø)	609
H	924
I	1296
	1086



G : Cilindervormige, uitwendige schroefdraad, dichting d.m.v. een afdichtring



4.4 Plaatsing van het apparaat



OPGELET

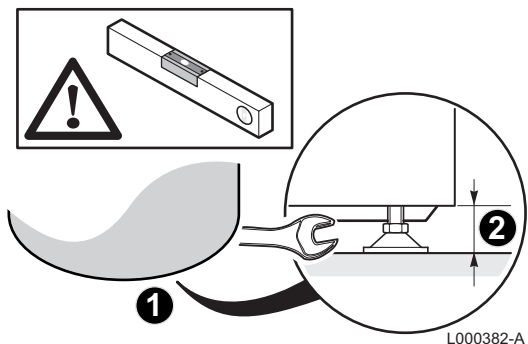
- ▶ Zorg voor 2 personen.
- ▶ Hanteer het apparaat met handschoenen.

1. Verwijder de verpakking van het warmwatertoestel terwijl dit op de transportpallet blijft staan.
2. Verwijder de bescherming.
3. Verwijder de 3 schroeven waarmee het warmwatertoestel op de pallet is bevestigd.
4. Til het warmwatertoestel op en zet het op zijn plaats met inachtneming van de op het schema vermelde afstanden.

4.5 Waterpas stellen

De warmwaterboiler wordt waterpas opgesteld met behulp van de 3 regelbare pootjes (die u in het zakje met de handleiding aantreft) en die u in de bodem van de boiler schroeft.

1. Monteer de 3 regelbare voeten onder het apparaat.
2. Zet het apparaat waterpas met behulp van de verstelbare voeten.



- ▶ Instelbereik: 10 mm.
- ▶ Gebruik, indien nodig, de keggen van plaatstaal ter hoogte van de voetjes van het watertoestel.




OPGELET

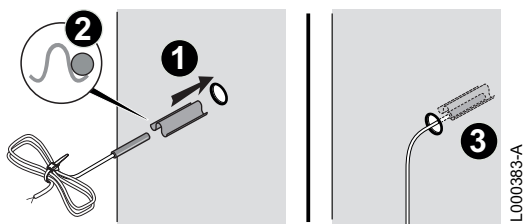
Plaats de keggen niet onder de buitenzijden van het SWW-toestel.

4.6 Plaatsing van de temperatuursensoren



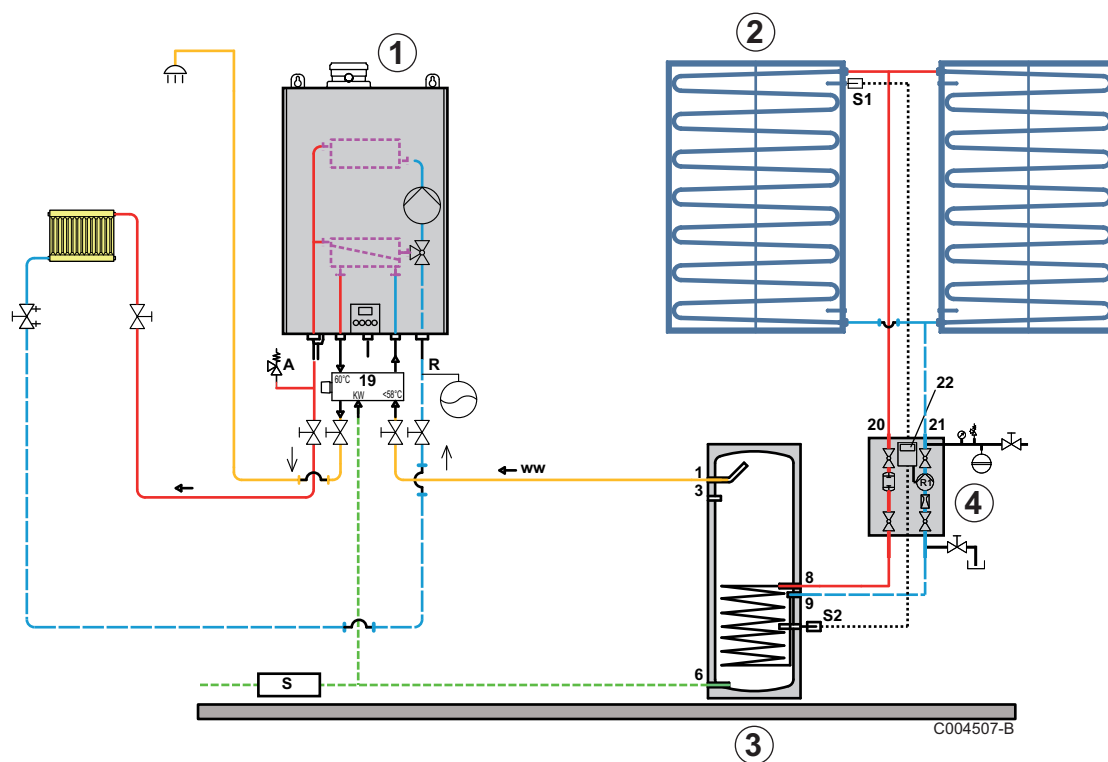
De sensoren zijn voormonteed als het warmwatertoestel vooraf is voorzien van een technisch station op zonne-energie.

 Zie de plaatsing van de sensoren: "Belangrijkste afmetingen", pagina 17



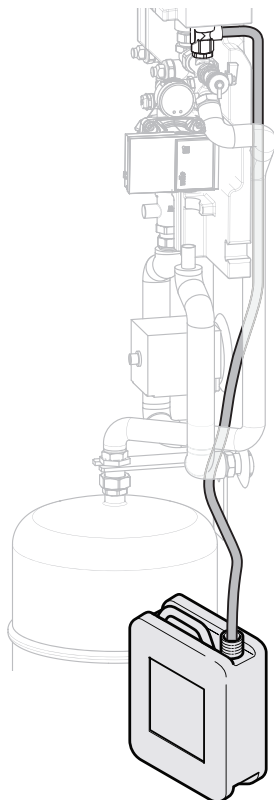
1. Plaats de sensor in de dompelbuis, met behulp van de dompelbuisscheider. De dompelbuisscheider wordt meegeleverd in het zakje met de handleiding.
2. Controleer de goede plaatsing van de sensoren in de dompelbuis en de montage van de borgveer.
3. Controleer de montage van de dompelbuisscheider.

4.7 Schema hydraulische installatie



- | | |
|-----------|--|
| 1 | Uitgang sanitair warm water |
| 3 | Aansluiting circulatieleiding (mogelijkheid) |
| 6 | Ingang sanitair koud water |
| 8 | Solar aanvoer |
| 9 | Solar retour |
| 19 | Zonneboileraansluitset |
| 20 | Solar aanvoer |
| 21 | Solar retour |
| 22 | Solar SOL AEL regelaar |
| S | Inlaat combinatie |
| S1 | Collector sensor |
| S2 | Solar boiler sensor |
| R1 | Solarpomp |
| A | Aanvoer ketel (AVANTA) Combi |
| R | Retour ketel (AVANTA) Combi |
| ① | (AVANTA) Combi |
| ② | 2x Zonnecollectoren |
| ③ | RemaSOL 150SE-1S |
| ④ | Solarstation |

4.8 Wataansluitingen



L000613-A

4.8.1. Primair zonnecircuit



OPGELET

Bij stilstand kan de temperatuur in de collectoren oplopen tot boven 150 °C.



OPGELET

Gebruik ter bestrijding van vorst een mengsel van waterglycolpropyleen als warmtegeleidende vloeistof.



OPGELET

Vanwege de hoge temperaturen, het gebruik van propyleenglycol en de druk in het primaire circuit dient de primaire hydraulische verbinding met zorg uitgevoerd te worden, vooral voor wat betreft de isolatie en de afdichting.



OPGELET

De druk in het zonnecircuit kan oplopen tot maximaal 6 bar (0.6 MPa).



OPGELET

Bescherming van het milieu

Plaats een voldoende groot opvangreservoir onder de aftap- en afvoerleiding van de klep.



OPGELET

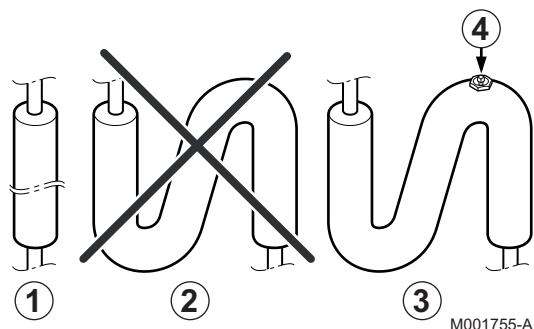
Afvoerleiding van de veiligheidsklep

- ▶ Lengte leiding max. 2 m
- ▶ verstopping onmogelijk
- ▶ DN 20
- ▶ plaatsing onder een constante afvoerhoek

■ Afmetingen van de aansluitingen

- ▶ Om gebruik te kunnen maken van de voordelen van een leidingsysteem zonder ontluuchting of afvoer op het hoogste punt mag het debiet van de vloeistof niet lager zijn dan 0.4 m/s tijdens het ontluuchtingsproces.
- ▶ De leidingen dienen zo kort mogelijk te zijn uitgevoerd en steeds onder een dalende hoek tussen de collectoren en de aansluiting met de bereider.
- ▶ Maximale lengte: Zie de montagehandleiding van de zonnecollectoren.

Indien de plaatsingscriteria voor een optimale ontluchting niet gerespecteerd kunnen worden, dient men over te gaan tot het plaatsen van een ontlufter met manuele bediening ④ op de hoogste plaats(en) van de zonnepaneleninstallatie.



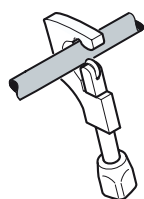
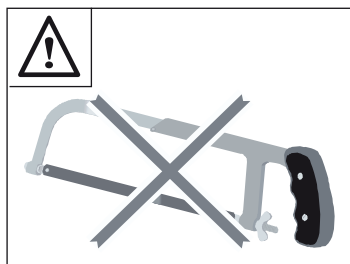
- ① Ideaal
- ② Onjuist (hoge punt niet afgetapt)
- ③ Juist (hoge punt afgetapt)
- ④ Plaats van het ontlufter met manuele ontluchting

■ Aansluiting



OPGELET

Zachtsolderen is niet toegestaan.
Het gebruik van een vloeimiddel werkt corrosievorming in de hand in installaties die werken op basis van propyleenglycol als warmtegeleidende vloeistof. In alle gevallen is het doorspoelen van de buizen noodzakelijk.



M001756-A

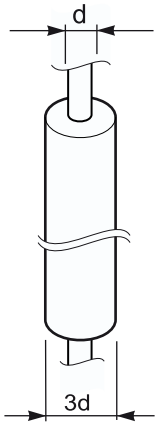
- ▶ Het gebruik van een ijzerzaag is verboden.
- ▶ Aansluiting van de buizen door middel van klemringen.
- ▶ Hardsolderen: toegevoegd soldeermetaal zonder vloeimiddel volgens DIN EN 1044, bijvoorbeeld LAg2P of L-CuP6.
- ▶ Schroefkoppelingen: enkel te gebruiken indien zij bestand zijn tegen glycol, tegen druk (6 bar naargelang de uitvoering) en tegen uiteenlopende temperaturen (-30 °C, 180 °C) (aanduiding van de fabrikant).
- ▶ Afdichtmateriaal: Hennep.
- ▶ Press fitting (6 bar, 140 °C).

■ Isolatie van de leidingen



OPGELET

Om de isolatie tegen mechanische invloeden te beschermen, tegen vogels en tegen UV-licht, dient een versterking te worden aangebracht bovenop de thermische isolatie ter hoogte van het dak, bestaande uit een aluminium mof of uit zelfklevende aluminium tape. Deze bijkomende versterking dient afgedicht te zijn met behulp van siliconen.



M001704-A

- ▶ In het geval dat andere koperen leidingen worden gebruikt, moet de isolatie voldoen aan de volgende eisen:
 - Bestand zijn tegen permanente temperaturen tot 150 °C in de zone van de collector en ter hoogte van het vertrekpunt, alsook tegen temperaturen tot - 30 °C.
 - Isolatie bij voorkeur waterdicht en ononderbroken.
 - met een dikte gelijk aan de diameter van de buis en met een K-coëfficiënt van 0.04 W/mK.



reductie van de isolatie is toegestaan tot 50 % ter hoogte van de doorgangen door muren en dak.

- ▶ Aanbevolen materialen voor maximum temperaturen van 150 °C:
 - Armaflex HT
 - minerale vezels
 - glaswol

■ Zonne-expansievat

- ▶ Het expansievat compenseert de verschillen in volume van de warmtegeleidende vloeistof als gevolg van temperatuurverschillen. De volledige hoeveelheid warmtegeleidende vloeistof van de collector wordt geabsorbeerd wanneer de veiligheid van de installatie in gevaar komt (stroomonderbreking door volle zon) en wanneer de installatie zijn uitschakeltemperatuur bereikt. In dat geval verandert een deel van de warmtegeleidende vloeistof in gas en verplaatst de vloeistof van de collector zich naar het expansievat. Aangezien de collector geen warmtegeleidende vloeistof meer bevat, loopt de installatie geen enkel risico meer. Indien bijvoorbeeld aan het einde van de middag de temperatuur daalt, condenseert het gas en gaat dit opnieuw over in warmtegeleidende vloeistof.
- ▶ De voorspanningsdruk ter hoogte van het expansievat duwt de warmtegeleidende vloeistof naar de collector. Bij het starten na het installeren begint een ontgassing van 3 min. De eventueel aanwezige luchtbelletjes worden weggevoerd en ontvlucht door het Airstop systeem. De installatie is opnieuw volledig operationeel.
- ▶ De expansievaten zijn bestendig tegen de warmtegeleidende vloeistof en worden voornamelijk aan de hand van het aantal collectoren gekozen. Wanneer het aantal zonnecollectoren groot is, worden de expansievaten parallel gemonteerd.

Capaciteit van het zonne-expansievat	
	Rekenformule
Inhoud van de installatie (V_A) Lengte = 20 m diameter = 18 mm	$V_K + V_S + V_C + V_{sol}$ V_K : Volume van de zonnecollectoren V_S : Volume zonnewiselaar V_C : Volume leidingen V_{sol} : Volume solarstation
Netto inhoud (V_n) $T_{max} = 110\text{ }^\circ\text{C}$ $GL = 40\%$	$V_v + V_e + 1.1 \times V_K$ $V_v = 0.005 \times V_A$ (minimum 3 liter) $V_e = V_A \times e$ e = Uitzettingsvermogen van de warmtegeleider (hangt af van zijn concentratie en van T_{max})
Vuldruk van het vat (P_0)	$(H_{st}/10) + 0.3 + P_d + p$ H_{st} : Statische hoogte van de zonne-installatie P_d : Verdampingsdruk (hangt af van T_{max}) p : Differentiële druk van de pomp (hangt af van zijn plaatsing) ⁽¹⁾
Max. einddruk ($P_{e\ max}$)	$0.9 \times PSV$ PSV : IJking van de veiligheidsklep
Totale uitzettingsvolume (V_{exp})	$V_n \times \varepsilon$ $\varepsilon = (P_{e\ max} - P_0) / (P_{e\ max} + 1)$

(1) Als het expansievat is aangesloten op de aanzuiging van de pomp, $p = 0$, als het expansievat is aangesloten op de perszijde van de pomp, p = differentiële druk in bar

■ Systeem STEAMBACK®

Het expansievat absorbeert de volumetoename van de vloeistof voor zonnepanelen. De zonne-installaties van Remeha zijn voorzien van een Steam Back veiligheidssysteem voor thermische zonne-installaties. In een dergelijke situatie zal een deel van de vloeistof verdampen bij een temperatuur van ongeveer $145\text{ }^\circ\text{C}$ en verplaatst de vloeistof zich naar het expansievat. De collector bevat dan geen vloeistof meer en de installatie loopt geen enkel risico meer. Indien bijvoorbeeld aan het einde van de namiddag de temperatuur weer beneden de $135\text{ }^\circ\text{C}$ zakt, ondergaat het gas een condensatieproces en wordt weer omgezet in vloeistof.

De druk in het expansievat stuwt de vloeistof naar de collectoren. Bij de volgende start van de installatie zal een 3 minuten durend ontluuchtingsproces gestart worden: de eventueel aanwezige luchtballen worden naar het lager gelegen Airstop systeem geleid en afgelaten. De installatie is opnieuw volledig operationeel. Dankzij het STEAMBACK veiligheidssysteem beschermen de zonne-installaties van Remeha zichzelf en is aftappen of uitschakelen tijdens een lange afwezigheid niet nodig.

Het veiligheidsconcept STEAMBACK^R omvat de bouw van de collector, het expansievat en de veiligheidsklep, de afmetingen van de leidingen, de vloeistof voor zonnecollectoren, de scheider van microbelletjes en de zonneregelaar. Samen garanderen al deze componenten een probleemloze werking en zonder handelingen van de operator aan de verwarmingsinstallaties op zonne-energie Remeha. Of u nu op vakantie gaat, er een stroomstoring is of zich een andere storing aanmeldt: de veiligheidsset STEAMBACK^R houdt altijd de controle over uw verwarmingsinstallatie op zonne-energie.

STEAMBACK^R van Remeha beschermt uw zonne-installatie, zorgt voor minder onderhoud en verlengt de gebruiksduur hiervan.

4.8.2. Primair verwarmingscircuit

Spoel, alvorens hem aan te sluiten, het primaire circuit door om alle deeltjes te verwijderen die bepaalde onderdelen zouden kunnen beschadigen (veiligheidsklep, pompen, kleppen...).

- ▶ Zorg dat de primaire en secundaire circuits d.m.v. afsluitkranen geïsoleerd kunnen worden om het onderhoud van het warmwatertoestel te vereenvoudigen. De afsluitkranen maken het onderhoud van het reservoir en de bijbehorende onderdelen mogelijk zonder de gehele installatie te moeten aftappen.
- ▶ Installeer overeenkomstig de geldende wetgeving en normen.

4.8.3. Aansluiting van de boiler op het sanitaire watercircuit (secundair circuit)

Voor de aansluiting is het absoluut noodzakelijk de normen en de lokale voorschriften in acht te nemen. Isoleer de leidingen om warmteverlies zo veel mogelijk te voorkomen.

Voer de installatie uit volgens de technische Belgaqua voorschriften.

■ Bijzondere voorzorgen

Alvorens tot aansluiting over te gaan spoel **de aanvoerbuizen voor het sanitair water**, om het binnendringen van metalen deeltjes of dergelijke in de tank te voorkomen.

■ Veiligheidsklep



OPGELET

Overeenkomstig de veiligheidsvoorschriften is er een op 7 bar (0.7 MPa) geijkte veiligheidsklep op de sanitair koudwateringang van de boiler gemonteerd.

- ▶ Bouw de veiligheidsklep in de koudwatercircuit in.
- ▶ Installeer de veiligheidsklep vlakbij het warmwatertoestel op een gemakkelijk toegankelijke plaats.

■ Dimensionering

- ▶ De diameter van de veiligheidsgroep en zijn aansluiting op het warmwatertoestel moet minstens gelijk zijn aan de diameter van de sanitairkoudwateringang van het warmwatertoestel.
- ▶ Er mag zich geen enkel snijdend orgaan tussen de klep of de veiligheidsgroep en het SWW-toestel bevinden.

- ▶ Bovendien mag de afvoerleiding van de veiligheidsklep of -groep niet verstopt zijn.

Om het afremmen van de stromen van het water in geval van overdruk te voorkomen:

- ▶ De afvoerbuis van de veiligheidsgroep moet een continue en voldoende helling hebben.
- ▶ De doorsnede van de afvoerbuis van de veiligheidsgroep moet minstens gelijk zijn aan de doorsnede van de uitlaatopening van de veiligheidsgroep.

■ Afsluitkranen

Zorg dat de primaire en secundaire circuits d.m.v. afsluitkranen geïsoleerd kunnen worden om het onderhoud van het warmwatertoestel te vereenvoudigen. De afsluitkranen maken het onderhoud van het reservoir en de bijbehorende onderdelen mogelijk zonder de gehele installatie te moeten aftappen.

Deze kranen laten ook toe de boiler te isoleren bij de controle onder druk van de waterdichtheid van de installatie, indien de testdruk hoger is dan de toegelaten werkdruk voor de boiler.



OPGELET

Zijn de waterleidingen van koper, dan moet een mof van staal, gietijzer of van ander isolerend materiaal tussen de warmwateruitgang van het reservoir en deze leidingen worden gemonteerd om het risico op corrosie ter hoogte van de koppeling te vermijden.

■ Aansluiting sanitair koud water

Voer de aansluiting op de koudwatertoevoer uit volgens het hydraulische installatieschema.

De componenten die worden gebruikt voor het aansluiten van de aanvoer van het sanitaire koud water moeten voldoen aan de normen en voorschriften van het land van de installatie.

- ▶ De locatie van plaatsing moet voorzien zijn van een waterafvoer en het veiligheidsaggregaat van een sifontrechter.
- ▶ Plaats een terugslagklep in het sanitair-koudwater circuit.

■ Drukverminderaar

Als de voedingsdruk 80% van de ijking van de veiligheidsklep of -groep overschrijdt (bijv.: 8 bar (0,8 MPa) voor een op 10 bar (1,0 MPa) geijkte veiligheidsgroep, dan moet er een drukbegrenzer voorafgaand aan het apparaat geïnstalleerd worden. Geadviseerd wordt de drukverminderaar achter de watermeter te monteren, zodat de druk in alle leidingen van de installatie gelijk is.

■ Recirculatie sanitair warm water

Om warm water beschikbaar te hebben bij het opendraaien van de kranen, kan een omloop worden gemonteerd tussen de tappunten en de recirculatiebuis van de boiler. Er moet een terugslagklep in deze lus gemonteerd worden.

i Bestuur de omloop voor sanitair warm water door middel van de regelaar van de ketel of door een extra uurregelaar voor een optimaal energieverbruik.

■ Te nemen maatregelen om de terugloop van warm water te verhinderen

Plaats een terugslagklep in het sanitair-koudwater circuit.

4.9 Elektrische aansluitingen

4.9.1. Aanbevelingen



WAARSCHUWING

- ▶ De elektrische aansluitingen moeten altijd spanningsloos worden uitgevoerd en alleen door erkende installateurs.
- ▶ Voer een aarding uit alvorens de elektriciteit aan te sluiten.

Voer de elektrische aansluitingen van het apparaat uit volgens:

- ▶ De voorschriften van de geldende normen,
- ▶ De aanwijzingen van de met het apparaat meegeleverde elektrische schema's,
- ▶ De aanbevelingen in de handleiding.

De aarding dient te voldoen aan de norm AREI.

De aarding dient overeen te stemmen met de geldige installatienormen.



OPGELET

- ▶ Scheid de sensorkabels van de stroomvoerende kabels 230/400 V.
- ▶ De installatie moet voorzien zijn van een hoofdschakelaar.

Het apparaat is voorbekabeld bij levering.

De stroomvoorziening vindt plaats via een aansluitkabel op het spanningsnet (~230 V, 50 Hz) en een stopcontact.

i Het stopcontact moet altijd bereikbaar blijven.

4.9.2. Aansluiting van de zonneregelaar



GEVAAR

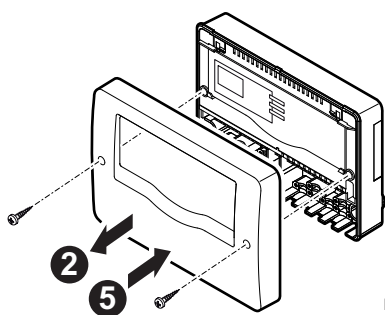
Het apparaat niet blootstellen aan sterk magnetische velden.

Houd de elektrische aansluitkabel gescheiden van de kabels van de sensoren.



OPGELET

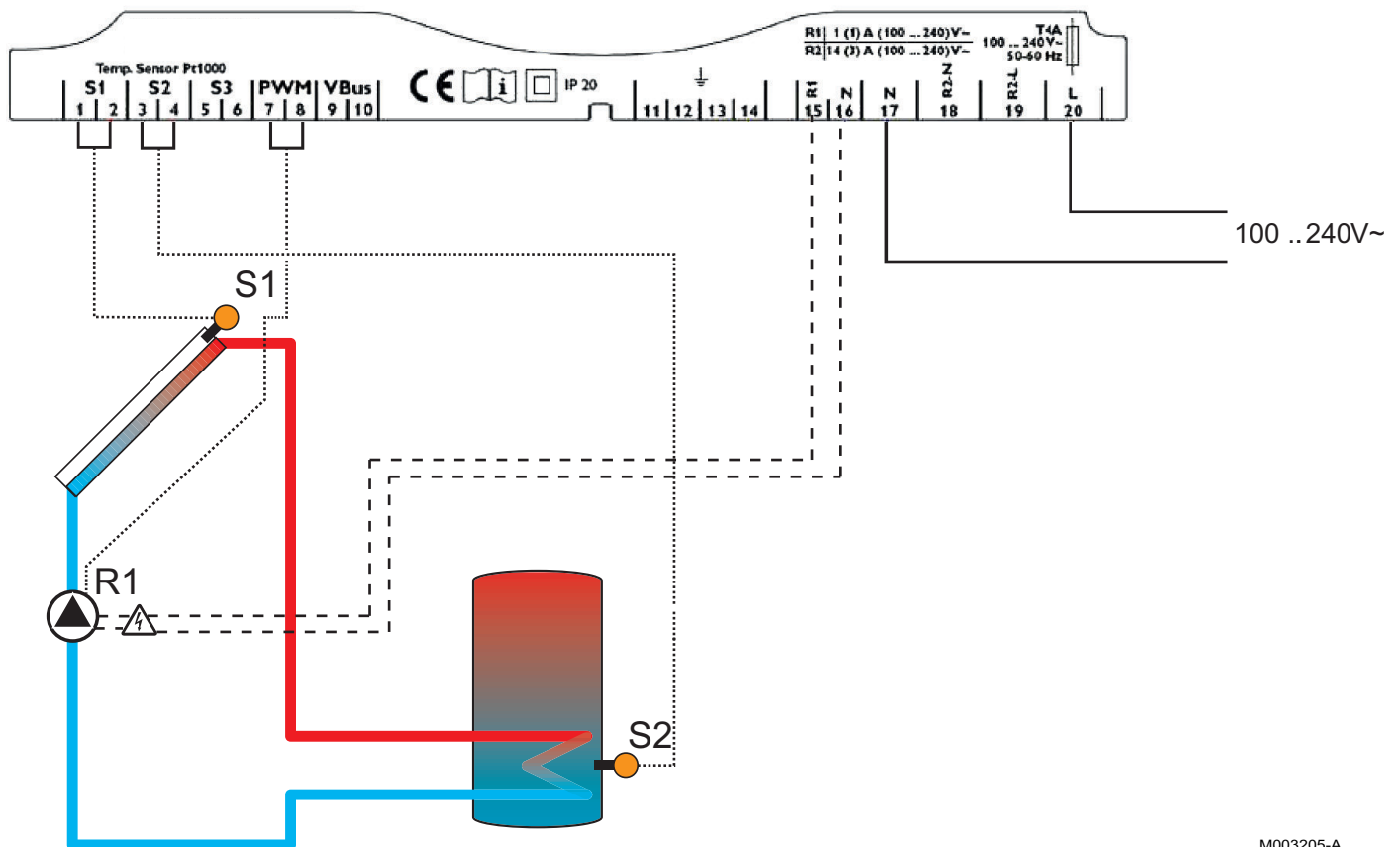
De regeling moet kunnen worden geïsoleerd van het lichtnet via een stroomonderbreker met een opening van minstens 3 mm op alle polen of een stroomonderbreker die voldoet aan de installatienormen.



M002758-A

1. Verwijder de isolatiemantel van het solarstation, indien nodig.
2. Verwijder de kruiskopschroef van het deksel en maak dit los van het kastje.
3. Voer de elektrische aansluiting uit.
Zie het elektriciteitsschema.
4. Zet het deksel terug en plaats de schroeven terug.
5. Zet, indien nodig, de isolatiemantel terug op zijn plaats.

4.9.3. Elektrisch schema




M003205-A

Referentie	Klemmen	Beschrijving	Connector / Sensor
1-2	S1	Collector sensor - TC	PT1000 FK
3-4	S2	SWW-sensor onderste zone warmwatertoestel - TR	PT1000 FR
7	PWM	Circulatiepomp zonnecircuit PWM	-
8	PWM	Circulatiepomp zonnecircuit PWM	+
9-10	VBus	Verbinding DL2	
11-14	⊕	Aardklemmen	Geleider - Groen/Geel
15	R1	Solar circulatiepomp	Fase - Bruin - (Meegeleverde kabel)
16	N	Solar circulatiepomp	Nulgeleider - Blauw - (Meegeleverde kabel)
17	N	Voeding 230 V	Nulgeleider
20	L	Voeding 230 V	Fase

4.9.4. Aansluiting van de circulatiepomp

Sluit de circulatiepomp aan volgens de aanwijzingen van bovenstaand schema en selecteer vervolgens op de regelaar het gebruikte type pomp, een klassieke pomp of PWM.

 Zie hoofdstuk: "Beschrijving van de installeursinstellingen", pagina 44.

4.10 Vullen van het SWW-toestel



OPGELET

De eerste inbedrijfstelling moet worden uitgevoerd door een erkend installateur.

1. Spoel de sanitaire circuit en vul het reservoir via de koudwateringang.
2. Open een warmwaterkraan.
3. Vul de boiler compleet via de koud water aanvoerleiding met de warm waterkraan open.
4. Sluit de warmwaterkraan als het water regelmatig en zonder geluiden uit de leiding stroomt.
5. Ontgas voorzichtig alle SWW-buizen door voor iedere warmwaterkraan de stappen 2 t/m 4 te herhalen.



Door het SWW-toestel en het distributienet te ontgassen, voorkomt u lawaai en schokken die veroorzaakt wordt door de gevangen lucht die zich tijdens het aftappen in de buizen verplaatst.

6. Ontlucht het circuit van de warmtewisselaar van de boiler via de hiervoor bestemde ontluchter.
7. Controleer de veiligheidsorganen (met name de klep of de veiligheidsgroep) aan de hand van de met deze onderdelen meegeleverde handleidingen.



OPGELET

Tijdens het opwarmen van het sanitair warm water kan er via de veiligheidsklep of via het veiligheidsaggregaat een bepaalde hoeveelheid water wegstromen ten gevolge van de uitzetting van het water in het reservoir. U hoeft zich over dit heel normaal verschijnsel, dat in geen geval verhinderd mag worden, geen zorgen te maken.

4.10.1. Kwaliteit van het sanitaire water

In regio's waar het water zeer hard is (TH > 20 °f), wordt een waterverzachter aanbevolen.

De hardheid van het water moet altijd tussen 12 °f en 20 °f bedragen voor een efficiënte bescherming tegen corrosie.

De waterverzachter wijzigt onze garantie niet, onder voorbehoud dat deze:

- erkend is en afgesteld is overeenkomstig de regels der kunst en de in de handleiding van de waterverzachter vermelde aanbevelingen
- regelmatig nagekeken wordt
- regelmatig onderhouden wordt

4.11 Vullen van het primaire zonnecircuit



OPGELET

Gebruik ter bestrijding van vorst een mengsel van water-glycolpropyleen als warmtegeleidende vloeistof.

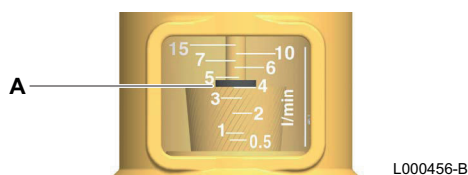


OPGELET

Controleer de aansluiting op de zonnecollectoren en de wartel van de sensor van de collector.

Antivriesmiddel is geïntegreerd in het mengsel.

4.11.1. Debietmeter



L000456-B

A Bovenrand van de turbine

Met de debietmeter kan het circuleren van de vloeistof in het circuit bekeken worden, los van een regelaar. De bovenrand van de turbine geeft het debiet aan.

■ Instelling van het debiet

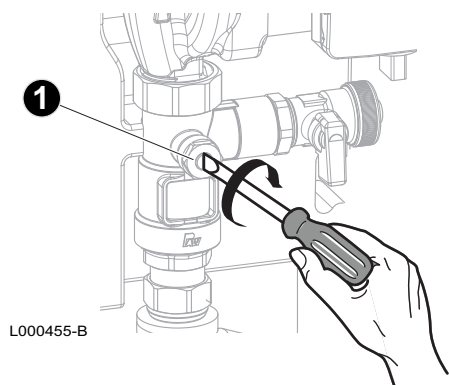
Neem de instructies voor de volumetrische verplaatsing van de installatiehandleiding voor de zonnecollectoren of de zonneregelaars in acht.

1. Pas, indien nodig, het debiet aan door aan de kraan met ronde schuifklep boven de debietmeter te draaien.
2. Zet de regelaar op automatisch.



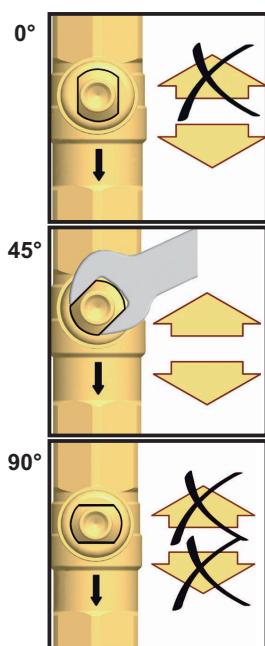
WAARSCHUWING

Van de zonne-installaties voorzien van een regelaar hoeft het debiet van de zonnecircuit niet afgesteld te worden; het is in dat geval belangrijk de debietmeter zo wijd mogelijk open te zetten om een goede werking van de installatie te garanderen.



L000455-B

4.11.2. Anti thermosifonklep



L000547-C

Positie	Gebruik
0°	<ul style="list-style-type: none"> ▶ Anti thermosifonklep in werking. ▶ Doorgang uitsluitend in de richting van de stroom (Pijl op de buis). ▶ Wanneer de installatie in bedrijf is, moeten de kranen in verticale positie teruggezet worden. Controleer de circulatie ter hoogte van de debietmeter.
45°	<ul style="list-style-type: none"> ▶ Anti thermosifonklep volledig open. ▶ Doorgang mogelijk in beide richtingen. ▶ Voor het vullen, aftappen en doorspoelen van de installatie moeten de kranen op 45° staan.
90°	<ul style="list-style-type: none"> ▶ Kraan met ronde schuifklep gesloten. ▶ Circulatie geblokkeerd.

4.11.3. Vullen van het primaire zonnecircuit



OPGELET

De installatie mag niet doorgespoeld of gevuld worden wanneer de zonnecollectoren warmer dan 100°C zijn (veel zon). Door het verhitten van de collectoren kan er vloeistof ontsnappen in de vorm van een damp die brandwonden kan veroorzaken.



OPGELET

Om vorst in de installatie te voorkomen, mag er geen warmtegeleidende vloeistof gebruikt worden voor het aftappen van de circuit. Gebruik als vloeistof voor zonnecollectoren een mengsel van water-glycolpropyleen met maximaal 50% glycolpropyleen.



OPGELET

Om te voorkomen dat er vuil in het expansievat komt, is het aan te raden het expansievat af te scheiden van de rest van de zonne-installatie tijdens de fasen van doorspoelen en vullen.

■ Procedure voor het doorspoelen



Gebruik in kleine installaties een lege verpakking voor propyleenglycol als opvangreservoir onder de afvoerleiding van de veiligheidsklep.

**OPGELET**

U mag geen reiniging doorvoeren wanneer de installatie rechtstreeks is blootgesteld aan zonnestraling (vorming van stoom) of wanneer er risico bestaat op temperaturen onder het vriespunt (risico op aantastingen).

■ Doorspoelen en afdichtingscontrole

Het zonnecircuit wordt doorgespoeld in de normale stroomrichting, aangegeven door de pijl op de circulatiepomp.

Bij inwerkingstelling dient de installatie grondig doorgespoeld te worden om gruis en grint, afzettingen en residu's van vloeimiddelen te verwijderen.

Duur van het doorspoelen: 10 minuten

Spoelvloeistof: Uitsluitend warmtegeleidende vloeistof

De controle van de dichtheid van de installatie gebeurt met warmteoverdrachtvloeistof na afloop van het doorspoelen.

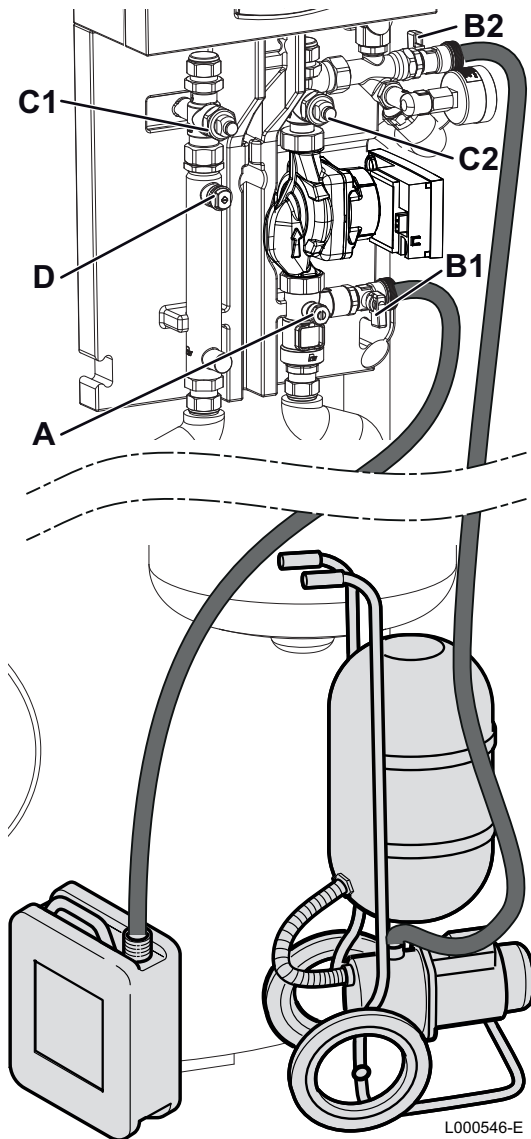
- ▶ Testdruk: 3–6 bar (0.3–0.6 MPa)
- ▶ Testduur: 10-20 minuten

**OPGELET**

Propyleenglycol lekt gemakkelijk weg. Test onder druk is geen zekerheid op het voorkomen van lekken wanneer de installatie daarna gevuld wordt met propyleenglycol onder druk. Om deze reden raden wij aan een bijkomende dichtheidscontrole uit te voeren zodra de installatie is gevuld en in dienst is genomen.

**OPGELET**

U mag de dichtheid niet controleren wanneer de installatie rechtstreeks is blootgesteld aan zonnestraling (risico op stoom vorming) of bij temperaturen onder het vriespunt (risico op aantastingen).



1. Open de vertrekklep volledig (stand 45°) **C1**.
2. Sluit de retourklep **C2** (stand 90°).
3. Open de klep van de debietmeter volledig **A**.
4. Sluit het vulstation aan op het solarstation. De vulleiding moet aangesloten worden op de vulklep **B2**. De aftapleiding moet aangesloten worden op de aftapklep **B1** en op een opvangvat voor de warmtegeleidende vloeistof.
5. Open de vulklep **B2** en de aftapklep **B1**.
6. Zet het vulstation in werking. Laat het station draaien en controleer of er altijd voldoende vloeistof is.
7. Ontlucht meerdere keren met behulp van de ontluichtingsdop totdat de warmtegeleidende vloeistof geen luchtbelletjes en vuildeeltjes meer bevat.
8. Voor het ontluichten van het pompgedeelte moet de retourklep **C2** langzaam geopend en weer gesloten worden. .
9. Sluit de aftapklep **B1** en laat de druk stijgen tot 5 bar (0.5 MPa) en sluit daarna de vulklep **B2**.
10. Open de retourklep **C2** en de vertrekklep **C1** (stand 0°).
11. Als de druk van de installatie afneemt, moet de afdichting hersteld worden.
12. Zodra de test is afgelopen: voer de installatiedruk op tot aan de werkdruk van de veiligheidsklep (controle op de werking van deze klep).

Bij afwezigheid van lucht in het zonnecircuit mag de testdruk niet dalen.

■ Vullen

**OPGELET**

Voor het vullen van de installatie, moet men de voordruk van het expansievat meten en deze aan de plaatselijke omstandigheden aanpassen.
(**Voordruk** = statische hoogte / 10 + 0.3 bar (1.0 + 0.03 MPa) (0.03 MPa)).

**OPGELET**

Controleer de aansluiting op de zonnecollectoren en de wartel van de sensor van de collector.

Vuldruk

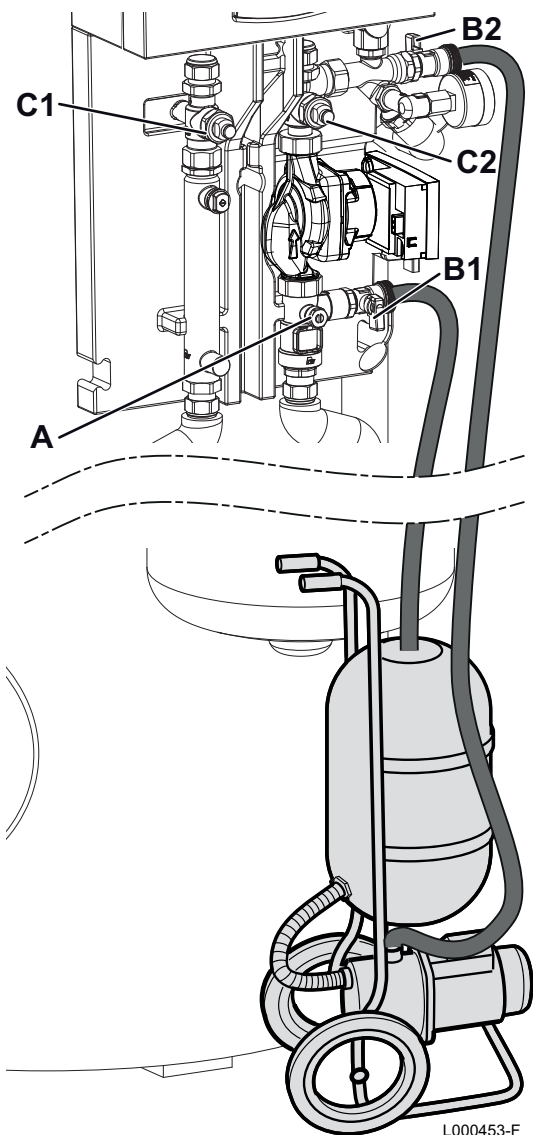
De vuldruk dient 5 bar (0.5 MPa) hoger te zijn dan de voordruk van het expansievat. Het klaar-voor-gebruik mengsel moet rechtstreeks uit het vat gepompt worden.



OPGELET

Gebruik geen handvulpomp.

Een langdurige werking van de zonnepomp leidt al tot een eerste ontgassing van de zonnecircuit.



1. Open de vertrekklep volledig (stand 45°) **C1**.
2. Sluit de retourklep **C2** (stand 90°).
3. Open de klep van de debietmeter **A**.
4. Sluit het vulstation aan op het solarstation. De vulleiding moet aangesloten worden op de vulklep **B2**. De aftapslang moet worden aangesloten op de aftapklep **B1** en op de kuip van het vulstation.
5. Open de vulklep **B2** en de aftapklep **B1**.
6. Zet het vulstation in werking.
7. Sluit de aftapklep **B1**.
8. Sluit na een druk van 5 bar (0.5 MPa) bereikt te hebben de vulklep en schakel het vulstation uit.
9. Stel de zonnecircuit af op een druk van 2–3 bar (0.2–0.3 MPa) met behulp van de klep **B1**.
10. Sluit de aftap- en vulklep (**B1, B2**).
11. Schakel het vulstation uit.
12. Open de retourklep **C2** en de vertrekklep **C1** (stand 0°).
13. Plaats de in het zakje met de handleidingen meegeleverde doppen op de vul- en aftapkleppen **B1** en **B2**

■ Ontluchten

De ontluchter met handbediende klep dient voor het ontluchten van de installatie. Om een complete ontluchting van het zonnecircuit te garanderen, moet de circulatiesnelheid van de vloeistof minstens 0.3 m/s bedragen.

Diameter van de buis (mm)		Debiet (0.3 m/s)	
Buitendiameter	binnendiameter	l/h	l/min
15	13	143	2.4
18	16	217	3.6
22	20	339	5.7



L000454-B

De uit de vloeistof voor zonnepanelen verwijderde lucht wordt in het bovenste gedeelte van de ontlufter verzameld en kan ter hoogte van de ontluftingsdop verwijderd worden.

1. Schakel de circulatiepomp in. De luchtbelletjes worden naar de ontluftingspunten gestuurd.
2. Ontlucht meerdere keren met behulp van de ontluftingsdop totdat de warmtegeleidende vloeistof geen luchtbelletjes en vuildeeltjes meer bevat.
3. Schakel de circulatiepomp uit.
4. Open de ontlufter en sluit hem weer.

**OPGELET**

Naargelang de temperatuur van de vloeistof en de druk in het systeem, kan de vloeistof bij het openen van de ontluftingskraan met een zekere druk naar buiten spuiten. Pas op als de vloeistof een hoge temperatuur heeft, **GEVAAR VAN BRANDWONDEN**.

Herhaal de ontluftingswerkzaamheden een paar keer, met afwisselend in- en uitschakelen van de pomp.

**OPGELET**

Ga door met ontluften tot de manometer geen drukvariaties meer aangeeft bij het in of uitschakelen van de pomp. Als de druk continu blijft dalen, moeten de lekken gerepareerd worden en moet er warmtegeleidende vloeistof toegevoegd worden.



De naald van de manometer kan bewegen als gevolg van het moduleren van de circulatiepomp.


**OPGELET**

Nadat het systeem enkele dagen in werking is geweest bij hoge werkteemperatuur, dient de ontluftung herhaald te worden. Deze ontluftung is nodig om de kleine luchtballen te verwijderen die zich vormen in het propyleenglycol bij hoge werkteemperaturen.

**OPGELET**

Voor installaties die tijdens de winter geplaatst worden, is het aan te raden om een nieuwe ontluftung door te voeren tijdens de zomer.

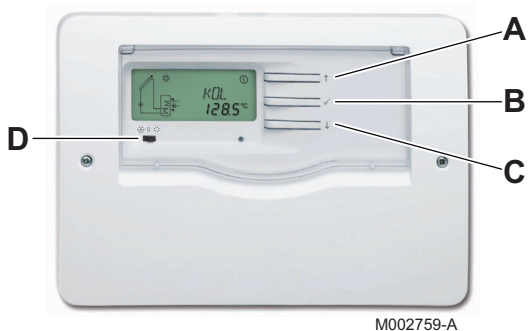
4.12 Vullen van de verwarmingscircuit

 Zie hiervoor de Installatie- en servicehandleiding van de ketel.

5 Inbedrijfstelling

5.1 Bedieningspanelen

5.1.1. Omschrijving van de toetsen

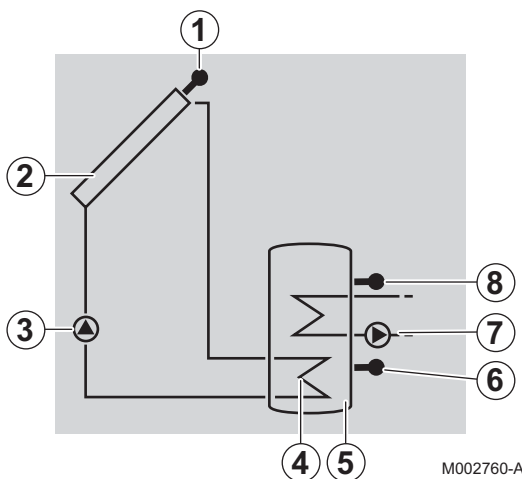


M002759-A

- A Toets ↑:**
 - ▶ Verplaats de cursor naar boven.
 - ▶ Verhoog de waarde van de parameter .
- B Toets ✓:**
 - ▶ Toegang tot een geselecteerde parameter.
 - ▶ Valideer een gewijzigde waarde.
- C Toets ↓:**
 - ▶ Verplaats de cursor naar beneden.
 - ▶ Verlaag de waarde van de parameter.
- D 3-standenschakelaar:**
 - ▶ ☀: De bijverwarming kan actief zijn in de dag- en in de nachtmodus (elektrisch verwarmingselement).
 - ▶ 0: De bijverwarming is uitgeschakeld.
 - ▶ ☀: De bijverwarming is uitsluitend actief in de nachtmodus.

5.1.2. Omschrijving van de display

■ Schema's van het systeem (System-Screen)



M002760-A

- ① Collector sensor
- ② Zonnecollectoren
- ③ Solar circulatiepomp
- ④ Zonnewisselaar
- ⑤ Zonneboiler
- ⑥ Zonne-sensor
- ⑦ Bijverwarming (behalve BSL 150)
- ⑧ SWW-sensor - Bijverwarming

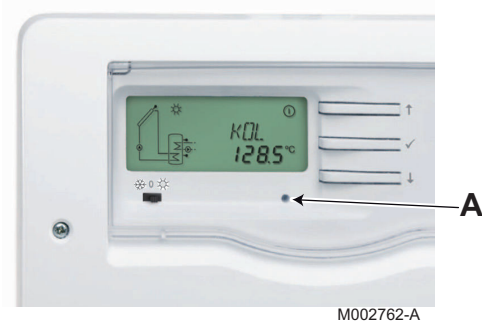
■ Werkingsindicatoren



Vast symbool	Knipperend symbool	Status
ⓘ		Zonnepomp ingeschakeld.
ⓘ		Bijverwarming ingeschakeld.
☀		Richttemperatuur van het warmwatertoestel overschreden.
ⓘ	☀	Geactiveerde koelfunctie voor zonnecollector en zonneboiler.
❄		Vorstbeveiliging ingeschakeld.
ⓘ	❄	Vorstbeveiliging actief (in werking).
	❄	Minimum temperatuur van de zonnecollectoren overschreden.
	⚠☀	Maximumtemperatuur van het warmwatertoestel overschreden.
	⚠	Maximum temperatuur van de zonnecollector overschreden.
SET		Regelparameter.
	SET	Instellingen wijzigen.
🔧	⚠	Sensor defect.
👉 + ⓘ	⚠	Circulatiepomp zonnecircuit in handbedrijf.
👉 + ⓘ	⚠	Bijverwarming in handbedrijf.

■ LED-indicatie

A LED



Betekenis van de LED	Status van de circulatiepomp	Beschrijving
Continu groen	Het pomprelais is gesloten.	Normale werking van de regelaar.
Knipperend groen/rood	<ul style="list-style-type: none"> ▶ initialisatiefase ▶ Handbediening 	<ul style="list-style-type: none"> ▶ De installatie bevindt zich in de handbediening: Zet de regelaar op automatisch.
Knipperend rood	<ul style="list-style-type: none"> ▶ Sensor defect. ▶ overschrijding van de maximum boiler temperatuur. 	<ul style="list-style-type: none"> ▶ Het warmwatertoestel heeft de richttemperatuur bereikt en de installatie staat in de veiligheidsstand tegen oververhitting of in de koelstand. ▶ Er is een storing in de sensor. 👉 Zie hoofdstuk: "Sensor defect", pagina 53.

5.2 Controlepunten vóór inbedrijfstelling



OPGELET

Als de temperatuur in de zonnecollectoren hoger is dan 130°C, werkt de regelaar in de veiligheidsmodus. Wacht tot de avond om de zonnecollectoren in bedrijf te stellen of af te laten koelen (afdekken).


5.2.1. SWW-toestel

1. Controleer voor het in bedrijf nemen of de installatie daadwerkelijk gelegeerd en doorgespoeld is.
2. Zorg dat alle kleppen van het circuit open staan.
3. Vul de installatie met water en controleer de hydraulische afdichting.


5.2.2. Primair zonnecircuit



De installatie is gevuld met warmteoverdrachtvloeistof zonder luchtbellen.

- ▶ Controleer visueel de dichtheid van alle aansluitingen van de installatie.
- ▶ Controleer of de anti thermosifonkleppen van de vertrek- en retourleiding in de stand "0" staan, zodat de vloeistof kan circuleren.
- ▶ Controleer of de klep boven de debietmeter open staat.
- ▶ Controleer of de vul- en aftapklep goed afgesloten zijn (de doppen worden in het zakje met de handleiding meegeleverd).
- ▶ Controleer de aansluiting van de solarpomp.
- ▶ Controleer of de regeling in de automatische stand staat.
- ▶  Raadpleeg de handleiding van de regelaar.

5.2.3. Primair verwarmingscircuit

 Zie de Installatiehandleiding van de ketel

5.2.4. Elektrische aansluiting

Controleer de elektrische aansluiting, vooral de aarding.

5.3 Procedure voor inbedrijfstelling



WAARSCHUWING

- ▶ De eerste inbedrijfstelling moet worden uitgevoerd door een erkend installateur.
- ▶ Tijdens het opwarmproces van het water kan er water weglopen door de aftapcircuit om de veiligheid van de installatie te garanderen. Dit is een normaal verschijnsel en mag niet worden belemmerd.

5.3.1. Primair zonnecircuit

1. Controleer visueel de dichtheid van alle aansluitingen van de installatie.
2. Laat de vloeistof gedurende enige tijd in de installatie rondstromen en controleer opnieuw de dichtheid - (Regeling op handbediend).
3. Open de handbediende ontluchter (nieuwe ontluchting).
4. Breng de druk in de installatie op de werkdruk van 2 bar (0.2 MPa) door indien nodig warmteoverdrachtvloeistof bij te vullen.
5. Na enkele uren in werking geweest te zijn, dient de installatie opnieuw ontluicht te worden (ter hoogte van de handbediende ontluchter). Na de ontluchting dient u de druk van de installatie te controleren, en indien nodig vloeistof bij te voegen.
6. Controleer of de regeling in de automatische stand staat.
7. Controleer de anti thermosifonkleppen.
8. Controleer de aansluiting van de solarpomp.
9. Controleer de stand van de sensor van warmwatertoestel met zonnepaneel.
10. Vul het blad "Protocol indienststelling" aan het einde van de handleiding in.

■ Starten en stopzetten van de regelaar




OPGELET

Als de temperatuur in de zonnecollectoren hoger is dan 130°C, werkt de regelaar in de veiligheidsmodus. Wacht tot de avond om de zonnecollectoren in bedrijf te stellen of af te laten koelen (afdekken).





De installatie is onder spanning gebracht.

De regeling start een initialisatiefase waarin de LED rood en groen knippert. Zodra de initialisatie is beëindigd, gaat de regeling over op de automatische modus. Om de zonnepomp in te schakelen, moet de temperatuur minstens 30 °C bedragen ter hoogte van de collector en moet er een temperatuurverschil van 6 °C zijn ten opzichte van de boiler. In het tegenovergestelde geval staat de regelaar in stand-by. Overgaan op de handbediening (**MAN**) om de relais van de circulatiepomp en de inbedrijfstelling te forceren.

 Zie hoofdstuk: "Lijst met parameters", pagina 42.

5.4 Weergave van de gemeten waarden

Blader door de gemeten waarden met behulp van de toetsen **↓** en **↑**.

Parameter	Beschrijving	Opmerkingen
TC	Temperatuur van de collectoren	Sensor S1. De waarde TC geeft de actuele temperatuur in °C van de collector.
TR	Temperatuur van de boiler (Zonnewisselaar - laag)	Sensor S2. De waarde TR geeft in real time de temperatuur in °C aan die door de sensor van het SWW-toestel in de onderste zone gegeven wordt.
THR	Temperatuur van de boiler (Bijverwarming)	Sensor S3. De waarde THR geeft de actuele temperatuur in °C aan die door de sensor van het SWW-toestel in de bovenste zone gegeven wordt.
PC %	Toerental van de pomp	De waarde PC % geeft in real time het toerental van de circulatiepomp aan (0-100%).
tc	Duur van de automatische ijking	De waarde tc geeft de resterende tijd in seconden tijdens de zelfkalibratiefase.
RAP	Bijverwarming in handmatig bedrijf	On: Bijverwarming in bedrijf. AUTO: Bijverwarming bestuurd door de regelaar.  Zie gebruikshandleiding.
h P1	Zonnepomp bedrijfsurenteller	Nulstelling van de waarden.  Zie hoofdstuk: "Reset van de waarden", pagina 41.
KWh	Hoeveelheid warmte (kWh)	<ul style="list-style-type: none"> ▶ De hoeveelheid ontvangen warmte wordt berekend volgens de tijdens de inbedrijfstelling ingevoerde parameters (DMAX). ▶ Nulstelling van de waarden.  Zie hoofdstuk: "Reset van de waarden", pagina 41. De waarden KWh of MWh geven in kWh of in MWh een schatting van de totale hoeveelheid door de installatie geproduceerde warmte sinds de inbedrijfstelling van de regelaar. De hoeveelheid ontvangen warmte wordt berekend volgens de tijdens de inbedrijfstelling ingevoerde parameters (DMAX).
MWh	Hoeveelheid warmte (MWh)	
HRE	Time	 Zie gebruikshandleiding.

5.4.1. Reset van de waarden

Het is mogelijk de waarde te resetten wanneer de vermelding **ERR** wordt weergegeven.

1. Selecteer een waarde met behulp van de toetsen **↓** en **↑**.
2. Houd de toets **√** 2 seconden ingedrukt. De waarde wordt gereset.



Om de operatie te onderbreken mag er gedurende 5 seconden op geen enkele toets gedrukt worden. De regelaar zal automatisch opnieuw de waarden weergeven.

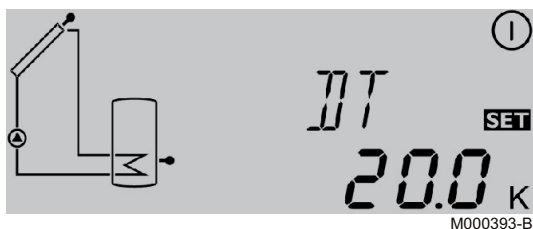
5.5 Parameters installateur



WAARSCHUWING

Een wijziging van de standaard parameters kan een goede werking van het warmwatertoestel op zonne-energie schaden. De volgende parameters mogen uitsluitend door een vakman gewijzigd worden.

5.5.1. Wijziging van de installateursinstellingen






1. Ga vooruit tot het laatste weergave kanaal (**HRE**) met de toets **↑**.
2. Houd de toets **↑** 5 seconden ingedrukt.
Er wordt een afstelparameter weergegeven, met de vermelding **SET**.
3. Selecteer een parameter met behulp van de toetsen **↓** en **↑**.
4. Druk kort op de toets **✓**.
De vermelding **SET** knippert, de parameter kan ingesteld worden.
5. Wijzig de parameter met behulp van de toetsen **↓** en **↑**.
6. Druk op **✓** om de afstelling te valideren.

5.5.2. Lijst met parameters

Parameter	Beschrijving	Instelbereik	Instelbaar per	Fabrieksinstelling	Opmerkingen
DT	Verskil referentietemperatuur	10/20 K	0.1	20	Zie hoofdstuk: "Beschrijving van de installateursinstellingen", pagina 44
tu	Zelfkalibratiefase	1 / 5 min	1	3	Zie hoofdstuk: "Beschrijving van de installateursinstellingen", pagina 44
SX	Richttemperatuur van het warmwatertoestel	4 / 80 °C	1	60	Zie hoofdstuk: "Beschrijving van de installateursinstellingen", pagina 44
CMAX	Maximum temperatuur van de collector	70 / 120 °C	1	110	Zie hoofdstuk: "Beschrijving van de installateursinstellingen", pagina 44
CMIN	Minimumtemperatuur van de collector	10 / 90 °C	0.5	30	Zie hoofdstuk: "Beschrijving van de installateursinstellingen", pagina 44
OAC	Antivries-optie voor de collectoren	On / OFF		OFF	<ul style="list-style-type: none"> ▶ On: Aan ▶ OFF: Uit Zie hoofdstuk: "Beschrijving van de installateursinstellingen", pagina 44
TAON	Temperatuur voor inschakeling van de antivriesfunctie	-4 / 5.5 °C	0.5	4	Beschikbaar indien OAC = On

(1) De parameter is afgesteld op On als de sanitair warmwatersensor S3 is aangesloten

Parameter	Beschrijving	Instelbereik	Instelbaar per	Fabrieksinstelling	Opmerkingen
TAOF	Temperatuur voor uitschakeling van de antivriesfunctie	4.5 / 9 °C	0.5	6	Beschikbaar indien OAC = On
FT	Optie buizensensor	On / OFF		OFF	<ul style="list-style-type: none"> ▶ On: Aan ▶ OFF: Uit <p> Zie hoofdstuk: "Beschrijving van de installateursinstellingen", pagina 44</p>
POMP	Bedieningswijze van de pomp	OnOF / PuLS / PSOL		PSOL	<ul style="list-style-type: none"> ▶ OnOF: Circulatiepomp alles of niets (0% of 100%) ▶ PuLS: Modulering van de pomp tussen 50% en 100% ▶ PSOL: Circulatiepomp met PWM bediening op zonne-energie
PN	Minimum toerental van de zonnepomp	20 / 100%	1	30	
OTHR	Inschakeling van de elektrische bijverwarming	On / OFF		OFF ⁽¹⁾	<ul style="list-style-type: none"> ▶ On: Elektrische bijverwarming aanwezig ▶ OFF: Geen elektrische bijverwarming <p>Als de sanitair warmwatersensor S3 is aangesloten, is de afstelling OFF niet beschikbaar.</p>
THRn	Richttemperatuur nacht bijverwarming	40 / 95 °C	0.5	55	 Zie hoofdstuk: "Beschrijving van de installateursinstellingen", pagina 44
tn O	Uur inschakeling bijverwarming nachtperiode	00:00 / 23:45	00:15	23:00	
tn F	Uur uitschakeling bijverwarming nachtperiode	00:00 / 23:45	00:15	07:00	
O td	Optie bijverwarming overdag	On / OFF		ON	<ul style="list-style-type: none"> ▶ On: Aan ▶ OFF: Uit <p> Zie hoofdstuk: "Beschrijving van de installateursinstellingen", pagina 44</p>
THRd	Richttemperatuur overdag bijverwarming	40 / 95 °C	0.5	55	 Zie hoofdstuk: "Beschrijving van de installateursinstellingen", pagina 44
td O	Uur inschakeling bijverwarming overdag	00:00 / 23:45	00:15	16:00	Beschikbaar indien O td = On
td F	Uur uitschakeling dagthermostaat	00:00 / 23:45	00:15	18:00	Beschikbaar indien O td = On
DMAX	Maximum debiet (l/min)	0.5 / 100	10 - 1 - 0.1	3	 Zie hoofdstuk: "Beschrijving van de installateursinstellingen", pagina 44
GELT	Type antivries	0 / 1 / 2 / 3 / 4	1	3	<ul style="list-style-type: none"> ▶ 0: Water ▶ 1: Propyleenglycol ▶ 2: Ethyleenglycol ▶ 3: Tyfocor LS / G-LS ▶ 4: Greenway

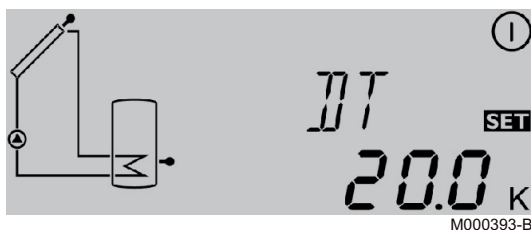
(1) De parameter is afgesteld op On als de sanitair warmwatersensor S3 is aangesloten

Parameter	Beschrijving	Instelbereik	Instelbaar per	Fabrieksinstelling	Opmerkingen
GEL%	Concentratie antivries	20 / 70 %	1	45	Indien GELT = 1 of 2
MAN	Handbediening	Auto / 1 On / 1 OF		AUTO	<ul style="list-style-type: none"> ▶ Auto: Automatische modus ▶ 1 On: Zonnepomp ingeschakeld ▶ 1 OF: Zonnepomp uitgeschakeld
XXX	Software versie				

(1) De parameter is afgesteld op On als de sanitair warmwatersensor S3 is aangesloten

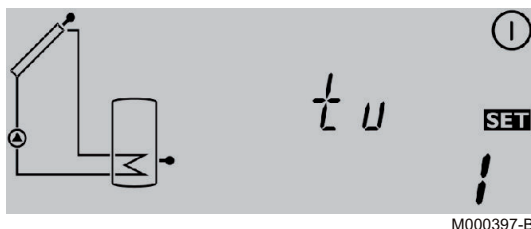
5.5.3. Beschrijving van de installateursinstellingen

■ Verschil referentietemperatuur - DT



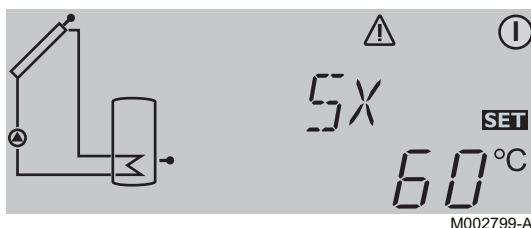
De regeling registreert de temperatuur die is gemeten door de sensoren **TC** en **TR** en vergelijkt de temperatuurverschillen met het verschil voor de inschakeling dat is voorgedefinieerd op 6 K. Om zo snel mogelijk zo warm mogelijk water te kunnen produceren, probeert de regeling een temperatuurverschil van 20 K (fabrieksinstelling) tussen de collector en de boiler te bereiken.

■ Zelfkalibratiefase - tu



Wanneer de zonnecollector de minimumtemperatuur **CMIN** bereikt en het vooraf bepaalde temperatuurverschil van 6K met de temperatuur van het warmwatertoestel, schakelt de regelaar de circulatiepomp op zonne-energie in op vol vermogen voor de door de parameter **tu** bepaalde periode. Tijdens deze fase worden de eventueel in de zonnecollectoren aanwezige luchtballen afgevoerd naar het solarstation dankzij de hoge circulatiesnelheid in de buizen, en geëlimineerd door de ontluchter.

■ Richttemperatuur van het warmwatertoestel - SX



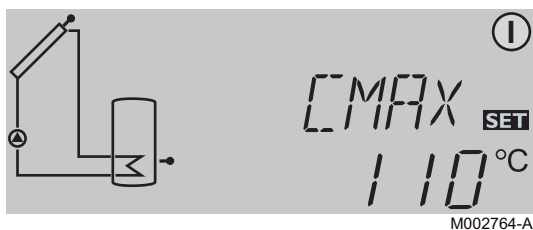
De richtwaarde **SX** is de gewenste temperatuur voor het warmwatertoestel. Hoe hoger de richttemperatuur van het warmwatertoestel, hoe meer energie er opgeslagen is. De instelling op 60°C is geschikt voor een normaal gebruik met dagelijks aftappen.



OPGELET

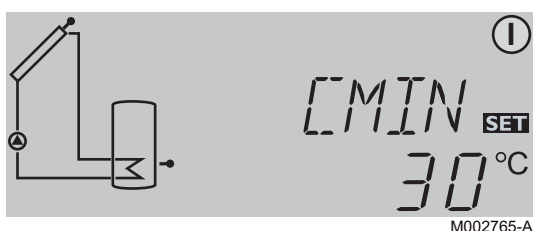
Bij lange afwezigheid is het aan te raden de richttemperatuur van het zonnewarmwatertoestel te doen zakken tot 45°C. Tijdens de periodes dat men aanwezig is, moet de richttemperatuur ingesteld zijn op 60°C.

■ **Maximum temperatuur van de collector - CMAX**



De maximumtemperatuur van de collector **CMAX** dient om deze tegen oververhitting te beschermen. Wanneer de richttemperatuur van het warmwatertoestel (**SX**) bereikt is, schakelt de zonnepomp uit. Zodra de zonnecollector de maximumtemperatuur **CMAX** bereikt, wordt de zonnepomp ingeschakeld, totdat de temperatuur van de zonnecollector opnieuw 5 K lager is dan de maximumtemperatuur van de collector **CMAX**. De temperatuur van het warmwatertoestel kan oplopen tot de maximumtemperatuur van 80°C. Als de temperatuur van het warmwatertoestel 80°C overschrijdt, gaat het systeem over op de noodstop.

■ **Minimumtemperatuur van de collector - CMIN**



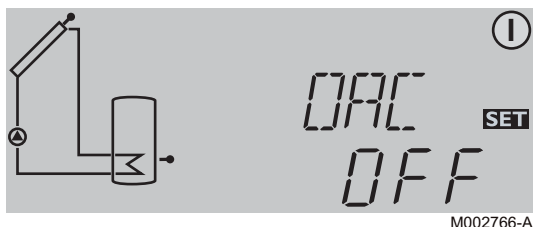
De functie minimumtemperatuur van de collector **CMIN** zorgt dat de zonnepomp niet te vaak inschakelt in geval van een lage temperatuur van de zonnecollector. De minimumtemperatuur van de collector **CMIN** moet overschreden worden, voordat de circulatiepomp inschakelt.

■ **Antivries-optie voor de collectoren - OAC**

OPGELET

De antivriesfunctie mag alleen gebruikt worden als er water zonder glycol als warmtegeleidende vloeistof gebruikt wordt.

i De antivriesfunctie van de collector neemt de warmte van het warmwatertoestel over; het is dan ook aan te raden deze alleen te gebruiken in regio's waar de temperatuur zelden onder 0°C is.

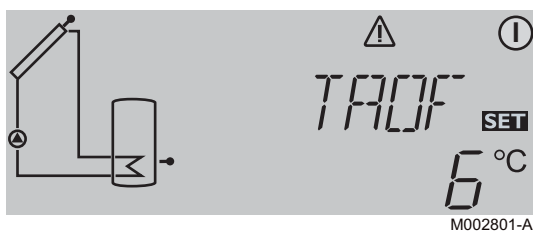


Wanneer de temperatuur van de collector lager is dan de temperatuur **TAON**, activeert de antivriesfunctie de zonnepomp, zodat de warmtegeleidende vloeistof kan circuleren tussen de collector en het warmwatertoestel, om bevroering te voorkomen. Wanneer de temperatuur van de collector boven de temperatuur **TAOF** komt, schakelt de antivriesfunctie de zonnepomp uit.

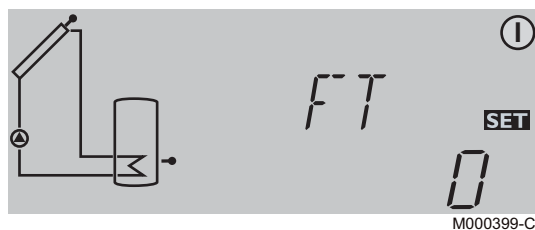


OPGELET

De antivriesfunctie van de collector werkt uitsluitend als de temperatuur van het warmwatertoestel hoger is dan de temperatuur van de collector. De antivriesfunctie van de collector wordt uitgeschakeld als de temperatuur van het warmwatertoestel lager is dan 5°C.

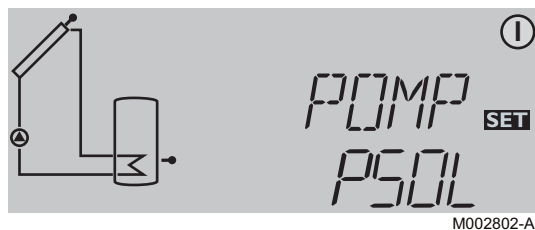



■ Optie buizensensor - FT



Met de functie buisvormige collectoren kan men de positie van de temperatuursensor in de buisvormige collectoren in aanmerking nemen. Als de regeling een verhoging van de temperatuur van de collector van 2 K ten opzichte van de laatste meting detecteert, wordt de zonnepomp gedurende 30 secondes op volle snelheid ingeschakeld om de actuele gemiddelde temperatuur te meten. De zo gemeten temperatuur wordt de nieuwe referentietemperatuur. Als de gemeten temperatuur (nieuwe referentie) op zijn beurt 2 K stijgt, schakelt de zonnepomp weer 30 secondes in. Als tijdens de werking van de zonnepomp of als de installatie is uitgeschakeld, het verschil in temperatuur tussen de collector en de boiler het verschil in temperatuurvoor het inschakelen overschrijdt, schakelt de regeling automatisch op de zonne-oplaad modus. Als de temperatuur van de collector 2 K lager wordt als de installatie is uitgeschakeld, wordt de temperatuur voor het inschakelen van de buisvormige zonnecollector opnieuw bekeken.


■ Bedieningswijze van de pomp - POMP



Met de parameter **POMP** kan men het juiste bedieningsprogramma van de circulatiepomp selecteren, aan de hand van het gebruikte type circulatiepomp. De sturing PSOL (standaard ingesteld) is voorzien voor de circulatiepompen met PWM bediening op zonne-energie, de sturing PuLS voor de circulatiepompen met klassieke frequentiemodulering en de sturing OnOF voor de "alles of niets" circulatiepompen.  Zie hoofdstuk: "Lijst met parameters", pagina 42.

■ Minimum toerental van de zonnepomp - PN

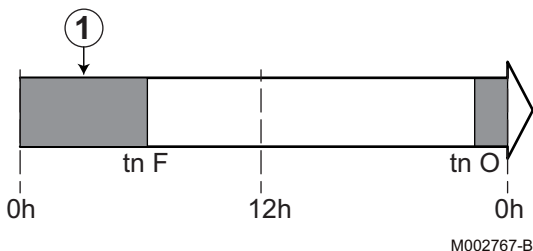


. Met de parameter PN kan een minimum waarde bepaald worden voor het toerental van de zonnepomp bij de uitgang van het relais R1. Hoe lager het toerental van de pomp, hoe lager zijn debiet.  Zie hoofdstuk: "Lijst met parameters", pagina 42.

■ Optie elektrische bijverwarming OTHR

Als de sanitair warmwatersensor S3 van de elektrische bijverwarming is aangesloten, wordt de parameter OTHR automatisch afgesteld op On. Het is daarom niet mogelijk de afstelling op OFF te wijzigen. Als de sanitair warmwatersensor S3 niet is aangesloten, is er geen elektrische bijverwarming. De parameter OTHR moet handmatig afgesteld zijn op OFF.

■ **Richttemperatuur nacht bijverwarming - THRn**
 (De parameter wordt alleen weergegeven indien OTHR is afgesteld op On)



① Nachtperiode

De temperatuur **THRn** is de richtwaarde die het warmwatertoestel met behulp van de bijverwarming in de nachtperiode moet bereiken. De nachtperiode wordt geprogrammeerd tussen de begintijd **tn O** en de eindtijd **tn F**.

■ **Optie bijverwarming overdag - O td**
 (De parameter wordt alleen weergegeven indien OTHR is afgesteld op On)

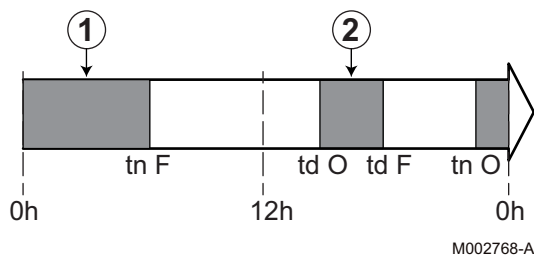
Met de op **On** ingestelde optie **O td** kan de bijverwarming tijdens de nachtperiode gebruikt worden. De op **Off** ingestelde optie **O td** verbiedt het gebruik van de bijverwarming overdag. De parameter **RAP** (forceren van de bijverwarming) is altijd prioritair ten opzichte van de parameter **O td** en de instelling van de omschakelaar.

Parameter installateur	O td	On
Instelling gebruiker	RAP	Auto
	3-standenschakelaar	☀ 0 ☀
Bijverwarming gedurende de nacht		Ingeschakeld tussen tn O en tn F tot THRn
Bijverwarming gedurende de dag		Ingeschakeld tussen td O en td F tot THRd

Parameter installateur	O td	OFF
Instelling gebruiker	RAP	Auto
	3-standenschakelaar	☀ 0 ☀
Bijverwarming gedurende de nacht		Ingeschakeld tussen tn O en tn F tot THRn
Bijverwarming gedurende de dag		Uit

Parameter installateur	O td	On of OFF
Instelling gebruiker	RAP	On
	3-standenschakelaar	☀, 0 of ☀
Bijverwarming gedurende de nacht		Ingeschakeld totdat de richtwaarde THRn bereikt is
Bijverwarming gedurende de dag		

■ Richttemperatuur overdag bijverwarming - THRd (De parameter wordt alleen weergegeven indien OTHR is afgesteld op On)



- ① Nachtperiode
- ② Periode overdag

THRd is de richttemperatuur die het warmwatertoestel met behulp van de bijverwarming overdag moet bereiken. De periode overdag wordt geprogrammeerd tussen de begintijd **td O** en de eindtijd **td F**. Met bijverwarming wordt de programmeringsperiode standaard afgesteld tussen 16:00u en 18:00u, dat wil zeggen, aan het einde van de dag, wanneer er minder zon is en tot vlak voor de aftapperperiode.

■ Maximum debiet - DMAX

Om te zorgen dat de regeling de hoeveelheid door de installatie geproduceerde warmte kan berekenen (parameter **KWh / MWh**), moet de parameter **DMAX** ingevuld worden. De parameter **DMAX** is gelijk aan het debiet in l/min in het solarcircuit. Bepaal de waarde **DMAX** met behulp van onderstaande tabel, aan de hand van het aantal collectoren. Wanneer het debiet onjuist is ingevuld, zal de weergave van **KWh / MWh** ook onjuist zijn.

Aantal platte collectoren	Debiet (l/min)
1	6.5
2	5
3	4.5
4	4
5	3.5
2x2	10
2x3	13



i Indien de installatie is voorzien van een debietmeter, moet de waarde van het debiet genoteerd worden (wanneer de circulatie op vol vermogen draait) om de parameter **DMAX** te kunnen invoeren.

■ Type antivries - GELT



Met de parameter **GELT** kan het gebruikte type antivries ingesteld worden. De concentratiewaarde van de antivries is vooraf ingesteld voor een gebruik van de producten Tyfocor LS / G-LS en Greenway. Bij gebruik van een ander antivries product de instelwaarden **1** of **2** selecteren en vervolgens de parameter **GEL%** instellen. Zie hoofdstuk: "Lijst met parameters", pagina 42.

6 Controle en onderhoud

6.1 Algemene instructies



OPGELET

- ▶ De servicebeurten moeten door een erkend installateur uitgevoerd worden.
- ▶ Er mogen alleen originele reserveonderdelen gebruikt worden.

6.2 Veiligheidsgroep

De klep of de veiligheidsgroep op de SWW-ingang moet minstens **1 keer per maand** bediend worden om de goede werking hiervan te controleren en eventuele overdruk te voorkomen die het SWW-toestel zou kunnen beschadigen.



WAARSCHUWING

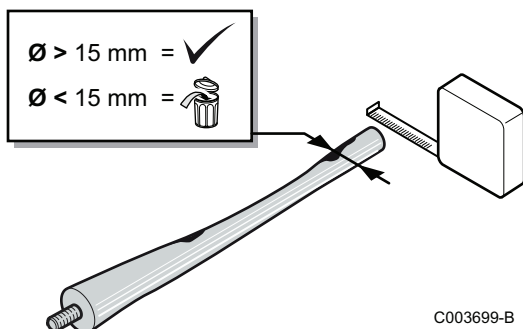
Het niet in acht nemen van dit onderhoudsvoorschrift zou de boiler van het SWW-toestel kunnen beschadigen en de garantie hiervan ongeldig kunnen maken.



6.3 Reiniging van de bemanteling

Reinig de buitenzijde van de apparaten met een vochtige doek en een zacht schoonmaakmiddel.

6.4 Controle van de magnesiumanode

Controleer na het eerste jaar de staat van de anodes. Aan de hand van de eerste controlebeurt en de slijtage van de anodes moet de periodieke terugkeer van de volgende controles bepaald worden. De magnesiumanodes dienen minstens iedere 2 jaar nagekeken te worden.




1. Bouw de inspectieluiken uit.
 Zie hoofdstuk: "Demontage van de inspectieluikjes", pagina 50.
2. Ontkalk het watertoestel, indien nodig.
3. Meet de diameter van de anode.
 Vervang de anode indien de diameter minder dan 15 mm is.
4. Monteer de anode + het inspectieluikje weer.
 Zie hoofdstuk: "Montage van de inspectieluiken", pagina 51.


6.5 Ontkalking

In regio's met hard water is het aan te bevelen het apparaat één keer per jaar te ontkalken om het rendement hoog te houden.

1. Bouw de inspectieluiken uit.

 Zie hoofdstuk: "Demontage van de inspectieluikjes", pagina 50.


2. Controleer de magnesiumanode bij iedere opening van de buffer.

 Zie hoofdstuk: "Controle van de magnesiumanode", pagina 49.

3. Verwijder de kalkaanslag die zich in de vorm van slib of plakken op de bodem van het reservoir heeft afgezet. Laat de kalkaanslag op de binnenwand van het de boiler echter intact: het is een uitstekende bescherming tegen corrosie en verbetert de isolatie van het reservoir.

4. Ontkalk de wisselaar om zijn prestaties te garanderen.

5. Monteer het geheel opnieuw.

 Zie hoofdstuk: "Montage van de inspectieluiken", pagina 51.

6.6 Demontage en montage van de inspectieluikjes



OPGELET

Vervang voor een gegarandeerde afdichting bij iedere opening altijd alle pakkingen.

- ▶ Zorg voor een nieuwe pakking met lipjes en steuning voor het bovenste inspectieluikje.
- ▶ Zorg voor een nieuwe pakking voor het inspectieluik aan de zijkant.

6.6.1. Demontage van de inspectieluikjes

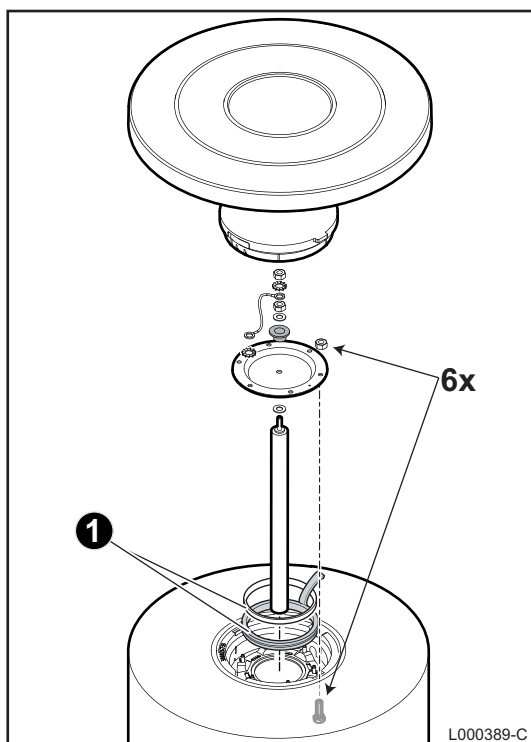
1. Sluit de aanvoerleiding van het sanitair koud water af.
2. Leeg het warmwatertoestel.



De ingang van sanitair koud water is eveneens de aftapopening.

3. Bouw de inspectieluiken uit.

6.6.2. Montage van de inspectieluiken



1. Vervang de pakking met lipje + steunring en plaats het geheel in de inspectieopening; denk er daarbij om dat het lipje van de pakking met lipje zich aan de buitenkant van het SWW-toestel bevindt.
2. Monteer het geheel opnieuw.



OPGELET

Gebruik een momentsleutel.

Aanhaalkoppel van de anode: 8 N·m.

De schroeven van het inspectiedeksel mogen niet te hard worden vastgedraaid.

Flens	Aanhaalmoment
Pakking met lipjes	6 N·m +1/-0



Men verkrijgt ongeveer 6 N·m wanneer de pijpsleutel aan de korte hendel wordt vastgehouden.

3. Neem de installatie in gebruik.
 Zie hoofdstuk: "Procedure voor inbedrijfstelling", pagina 40.

6.7 Controle en onderhoud van het zonnecircuit

6.7.1. Uit te voeren onderhoudshandelingen



WAARSCHUWING

Gebruik uitsluitend dezelfde vloeistof als bij het vullen. Meng niet diverse vloeistoffen met elkaar.

1. Controleer het peil van de warmtegeleidende vloeistof. Vul, indien nodig, vloeistof voor zonnecollectoren bij.
2. Controleer de antivriesbescherming.
3. Controleer de druk in de installatie en in het expansievat.
4. Aangezien warmtegeleidende vloeistof veel gemakkelijker lekt dan water, moeten van alle koppelstukken en pakkingen op het oog de afdichting gecontroleerd worden.
5. Controleer de werking van de installatie.

6.7.2. Warmtegeleidende vloeistof bijvullen




OPGELET

Voor het vullen van de installatie, moet men de voordruk van het expansievat meten en deze aan de plaatselijke omstandigheden aanpassen.

(**Voordruk** = statische hoogte / 10 + 0.3 bar (1.0 + 0.03 MPa)).

Bijvullen warmtegeleidende vloeistof na het inschakelen van de veiligheidsklep

Tijdens het inschakelen van de veiligheidsklep wordt een bepaalde hoeveelheid warmtegeleidende vloeistof in de opvangbak voor glycol geloosd. Vul het zonnecircuit bij door de vloeistof uit de opvangbak voor glycol te pompen.

 Zie hoofdstuk: "Vullen van het primaire zonnecircuit", pagina 31.

- ▶ De vuldruk dient 0.5 bar (0.05 MPa) hoger te zijn dan de voordruk van het expansievat.



OPGELET

- ▶ Controleer de installatie van de sensor van de collector.
- ▶ Gebruik geen handvulpomp.



OPGELET

Aangezien warmtegeleidende vloeistof veel makkelijker lekt dan water, moet de afdichting van alle koppelstukken en pakkingen na een gebruik van enkele uren (op bedrijfsdruk) op het oog gecontroleerd worden.

7 Bij storing

7.1 Elektrische voeding



GEVAAR

Onderbreek voor enige handeling de stroom van de regelaar.

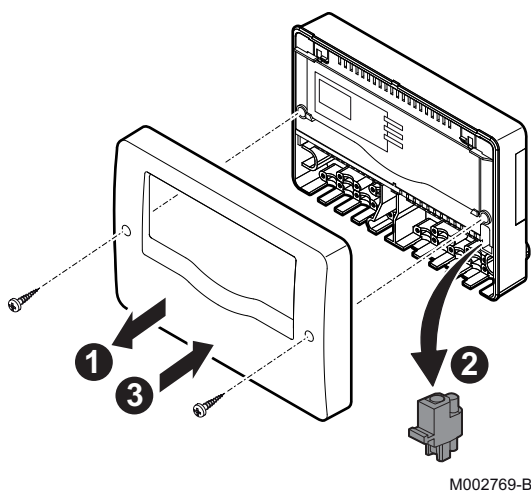
Als de LED of de display gedoofd zijn, controleer dan de stroomtoevoer van de regelaar. De regeling is beschermd door een zekering 4 A.

1. Verwijder het deksel van de regelaar door de 2 schroeven los te draaien.
2. Controleer de zekering en vervang deze, indien nodig. Een reservezekering zit in de behuizing van de regelaar.
3. Zet het deksel terug en plaats de schroeven terug.



OPGELET

Als de regelaar nog steeds niet werkt, moet hij vervangen worden.



7.2 Sensor defect

Vast symbool	Knipperend symbool	Status
		Er is een storing in de sensor.

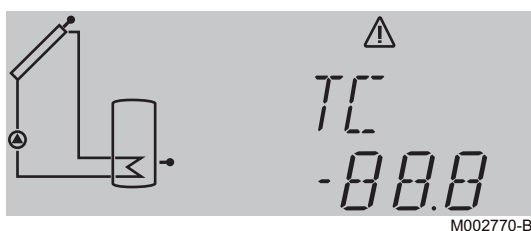
1. Controleer de weergavekanalen van de temperaturen van de sensoren.

TC	Temperatuursensor zonnecollector
TR	Temperatuursensor van het warmwatertoestel
THR	Temperatuursensor van de bijverwarming

2. Als het display de temperatuur niet weergeeft, is de sensor defect. In plaats van de temperatuur wordt er een foutcode weergegeven. De defecte sensor knippert zeer snel op de display.


Storingscode	Beschrijving	Controle / oplossing
888.8	Kabel gebroken	Controleer de betreffende sensorkabel
-88.8	Kortsluiting	Controleer de betreffende sensorkabel

3. Als de sensor nog steeds defect is, controleer dan de waarde hiervan met een ohmmeter.



 Zie hoofdstuk: "Technische gegevens", pagina 13.

7.3 Problemen en oplossingen

Beschrijving	Controles	Oplossingen
Het controlelampje is uit.	De zekering is defect.	Vervang de zekering.  Zie hoofdstuk: "Elektrische voeding", pagina 53.
	De stroom is onderbroken.	Stroom herstellen.
De zonnepomp werkt, maar de temperatuur van het warmwatertoestel stijgt niet.	Er bevinden zich luchtballen in de circuit.	Tap de installatie af. Controleer de druk. Schakel de pomp meerdere keren achter elkaar in en uit.
	Het filter van de zonnecollector is verstopt.	Het filter reinigen.
De zonnepomp start en stopt constant.	De sensor van de zonnecollector is op de verkeerde plaats geïnstalleerd.	Plaats de sensor van de collector op de vertrekleiding van de zonneleiding, op het warmste punt bij de uitgang van de collector.
	Het op de regelaar bepaalde temperatuurverschil is te klein.	Wijzig de waarde van DT .
	De optie buisvormige collector is niet aangepast.	Wijzig de waarde van FT .
De zonnepomp start later dan gepland.	De waarde van DT is te hoog.	Wijzig de waarde van DT .
	De sensor van de collector is verkeerd ingesteld of geplaatst.	Wijzig de waarde van DT . Plaats de sensor van de collector op de vertrekleiding van de zonneleiding, op het warmste punt bij de uitgang van de collector.
Het temperatuurverschil tussen het warmwatertoestel en de zonnecollector verhoogt wanneer het systeem wordt ingeschakeld. Het zonnecircuit slaagt er niet in de warmte af te voeren.	De zonnepomp is defect.	Vervang de zonnepomp.
	Het circuit is verstopt.	Reinig het zonnecircuit.
	Het circuit heeft kalkaanslag.	Ontkalk het circuit.
De zonnepomp werkt niet, terwijl de temperatuur van de collector hoger is dan die van het warmwatertoestel.	De stroom is onderbroken.	Controleer de zekering van de regelaar. Controleer de elektrische voeding.
	De pomp start niet in de handbediening.	De pomp is geblokkeerd. Controleer of de kabel PWM is aangesloten op de pomp. Vervang de zonnepomp.
	De pomp wordt niet gevoed door de regelaar.	Controleer de zekering van de regelaar. Controleer de elektrische voeding. Vervang de regelaar.
	De waarde van DT is te hoog.	Wijzig de waarde van DT .
De temperatuur van de boiler daalt zonder aftappen.	De pomp werkt 's nachts.	Controleer de programmering van de regelaar.
	Er is sprake van recirculatie in het zonnecircuit of het SWW circuit.	Plaats een anti thermosifon in het zonnecircuit of het SWW circuit.
De temperatuur van de collector is hoger dan de buitentemperatuur 's nachts.	De anti thermosifonkleppen werken niet.	Controleer de anti thermosifonkleppen.
	De thermosifoncirculatie is te krachtig.	Gebruik beter geschikte anti thermosifonkleppen.

7.4 Onderhoudsvoorschrift

Nr. onderhoud:

Eigenaar	Bedrijfsnaam
Straat	Straat
Postcode/plaats	Postcode/plaats
Tel. Fax.....	Tel. Fax.....
GSM.....	GSM
E-mail.....	E-mail
	Installateur

Beschrijving van de installatie

Zonne-installatie voor: Bereiding van warm water Hulpverwarming Verwarming van zwembad

Zonnecollectoren: Oppervlakm²

SWW-toestel: Solarstation:

Controle

Werkdruk van de installatie gecontroleerd	bar	pH-waarde	
Voordruk zonne-expantievat	bar		
Antivriesbescherming gecontroleerd	° C		
	Afdichting:	Visuele controle:	
collector	<input type="checkbox"/> OK	<input type="checkbox"/> OK	
Leidingen	<input type="checkbox"/> OK	<input type="checkbox"/> OK	
Solarstation	<input type="checkbox"/> OK	<input type="checkbox"/> OK	
SWW-toestel	<input type="checkbox"/> OK	<input type="checkbox"/> OK	
Regelaar	Werkingscontrole	<input type="checkbox"/> OK	
	Temperatuur van de collectoren	TC: ° C	
	Temperatuur van de boiler	TS: ° C	
	Temperatuur	Te: ° C	
	Hoeveelheid warmte	AH: kW	
Geëmailleerde boilers:	Reductieanode gecontroleerd	<input type="checkbox"/> Aanvaardbare toestand	<input type="checkbox"/> Te vervangen
Thermostatische mengventiel	Instelling op.....°C		
Controleer de algemene staat van de apparatuur en zijn componenten	Algemene kalkafzetting:	<input type="checkbox"/> Aanvaardbare toestand	<input type="checkbox"/> Ontkalken
	Werkingscontrole	<input type="checkbox"/> OK	<input type="checkbox"/> Te vervangen
	Controleer de kabelboom	<input type="checkbox"/> OK	<input type="checkbox"/> Te vervangen
	Controleer de veiligheidsthermostaat en zijn bekabeling	<input type="checkbox"/> OK	<input type="checkbox"/> Te vervangen
	Controleer de verwarmingsweerstand	<input type="checkbox"/> OK	<input type="checkbox"/> Te vervangen
	Thermische isolatie	<input type="checkbox"/> OK	<input type="checkbox"/> Te vervangen

7.5 Voorschrift voor inbedrijfstelling

Plaats van de installatie	Bedrijfsnaam
Eigenaar	Straat
Straat	Postcode/plaats
Postcode/plaats	Tel. Fax
Tel. Fax	GSM
GSM	E-mail
E-mail	Installateur

Beschrijving van de installatie

Zonne-installatie voor: Bereiding van warm water Hulpverwarming Verwarming van zwembad

Zonnesensoren: Type:

Aantal:

Installatietype: Op het dak Geïntegreerd in het dak Op plat dak

Leidingen: Duo-Tube Cu 15 Cu 18

Andere leidingen ømm Lengtem

Isolatie:mm Type/merk

Boiler: Type:

Zonnestation: In het warmwatertoestel ingebouwd zonnestation Andere:

Zonnepaneelvoelstof: LS Volume in liters:

Voordruk van de installatie:bar Voordruk zonne-expantievat:bar

Controle van de zonne-aanvoer en -retour

In het geval van verticale, naast elkaar of horizontale, boven elkaar geplaatste zonnecollectoren:

- De terugvoer (koud) aansluiten Retour OK
- Het vertrek (warm) naar de warmtewisselaar Vertrek OK
- Plaats de sensor aan de warme uitgang van de warmtewisselaar van de collector (vertrek)

In het geval van horizontale zonnecollectoren: Positie van de sensor OK

- Controle volgens het montageschema

Controle van de werking van de regelaar

Spoelcyclus 10 min.	<input type="checkbox"/> OK	Afvoerpomp MCDB, zwembadpomp	R8
Vervolg in de matched flow modus	<input type="checkbox"/> OK	Laadpomp - MCDB	R9
Temperatuur van de collectoren (TC)	S1 = °C	Hoeveelheid warmte	AH = KW
Vertrektemperatuur warmtewisselaar (TE)	S2 = °C	Vershil referentietemperatuur	DT = K
Temperatuur boiler 1 lage zone (TS)	S3 = °C	Temperatuur van de zone-inversie	SZ = °C
Temperatuur boiler 1 hoge zone (TM)	S4 = °C	Ingestelde temperatuur	SX = °C
Temperatuur boiler 1 middenzone / Temperatuur zwembad / MCDB	S5 = °C	Maximum temperatuur van de collector	CX = °C
Temperatuur verwarmingsketel op biomassa	S8 = °C	Zelfkalibratiefase	tu = min.
Temperatuur ingang warmteverbruiksmeter	S10 = °C	Regelparameter	PN = %
Temperatuur uitgang warmteverbruiksmeter	S11 = °C	Maximum debiet	FX = l/min
pomp primaire kring, regeling van het toerental	R1	Ingestelde temperatuur van de hulpverwarmingen:	
pomp secundaire kring, regeling van het toerental	R2	- ketelkring°C
Omkeerlep zones boiler	R3	- elektrische weerstand°C
Pomp ketel op biomassa	R4		
Omkeerlep MCDB	R5		

Controle van de installatie

Onderdelen op het dak:

Alle bevestigingsbouten vastgezet ja

Alle verbindingen gecontroleerd en afgedicht ja

Zonnestation:

Aansluitingen aanvoer en retour correct uitgevoerd ja

Thermometers aanvoer en retour aanwezig en gecontroleerd ja

Boiler:

Veiligheidsset koud water geïnstalleerd ja

Drukbegrenzer afgesteld op bar ja

Thermostatische mengkraan met antithermosifonlus verbonden met de zonneboiler ja

Thermostatische mengkraan afgesteld op.....°C ja

Isolatie van de bereider gecontroleerd ja

Alle aansluitingen geïnstalleerd ja

Expansievat:

Voordruk expansievat getest ja

Aanpassingen

.....

.....

.....

.....

.....

.....

.....

.....

.....

.....

Montagehandleiding (zonnecollectoren, bereider, zonnestation, regelaar) overhandigd aan de eigenaar ja

Werking van de zonne-installatie (regelaar) uitgelegd aan de eigenaar ja

Opmerkingen

.....

.....

.....

.....

.....

.....

.....

.....

.....

.....

Plaats:

Datum:

Handtekening van de eigenaar

Handtekening van de installateur

8 Reserveonderdelen

8.1 Algemeen

Wanneer na inspectie- of onderhoudswerkzaamheden wordt geconstateerd dat er een onderdeel in het apparaat moet worden vervangen, gebruik dan uitsluitend originele onderdelen of aanbevolen onderdelen en materialen.

Stuur het te vervangen onderdeel op naar de afdeling Retourgoederen van uw leverancier als het betreffende onderdeel onder de garantieregeling valt (zie de Algemene Verkoop- en leveringsvoorwaarden).



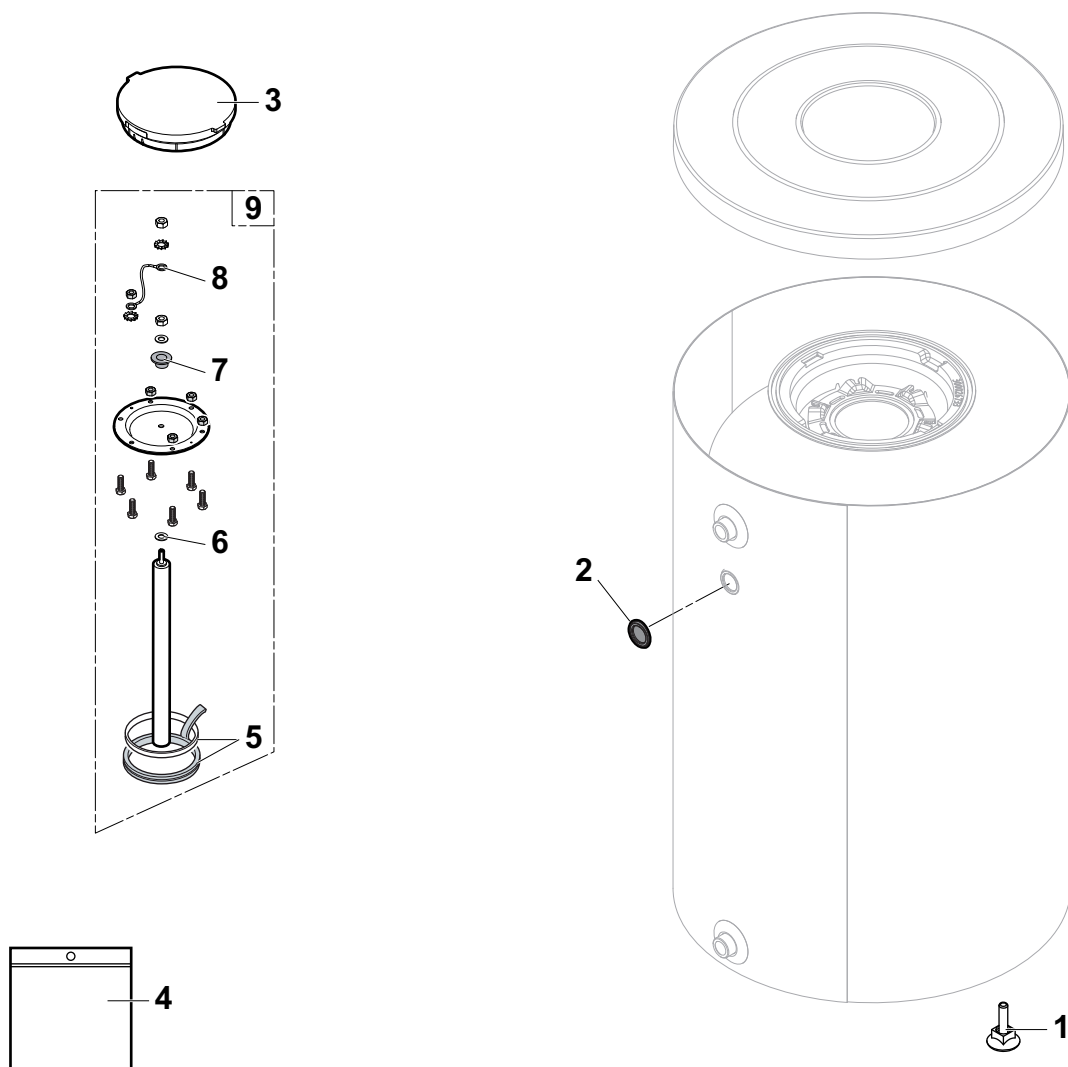
Stuur altijd een volledig ingevuld retourformulier mee, zie bijgaand voorbeeld. Op deze wijze kan uw leverancier garantieverplichtingen sneller en efficiënter afhandelen.

Klant						
Referentie				Datum		
Naam						
Adres						
Postcode/plaats						
Telefoon						
Contactpersoon						
Ordernummer						
Artikelnr.	Omschrijving	Serienummer ⁽¹⁾	Type	Installatiedatum	Reden uitwisseling	Referentie

(1) Deze informatie bevindt zich op het typeplaatje.

8.2 Onderdelen

8.2.1. Sanitair warmwaterboilers

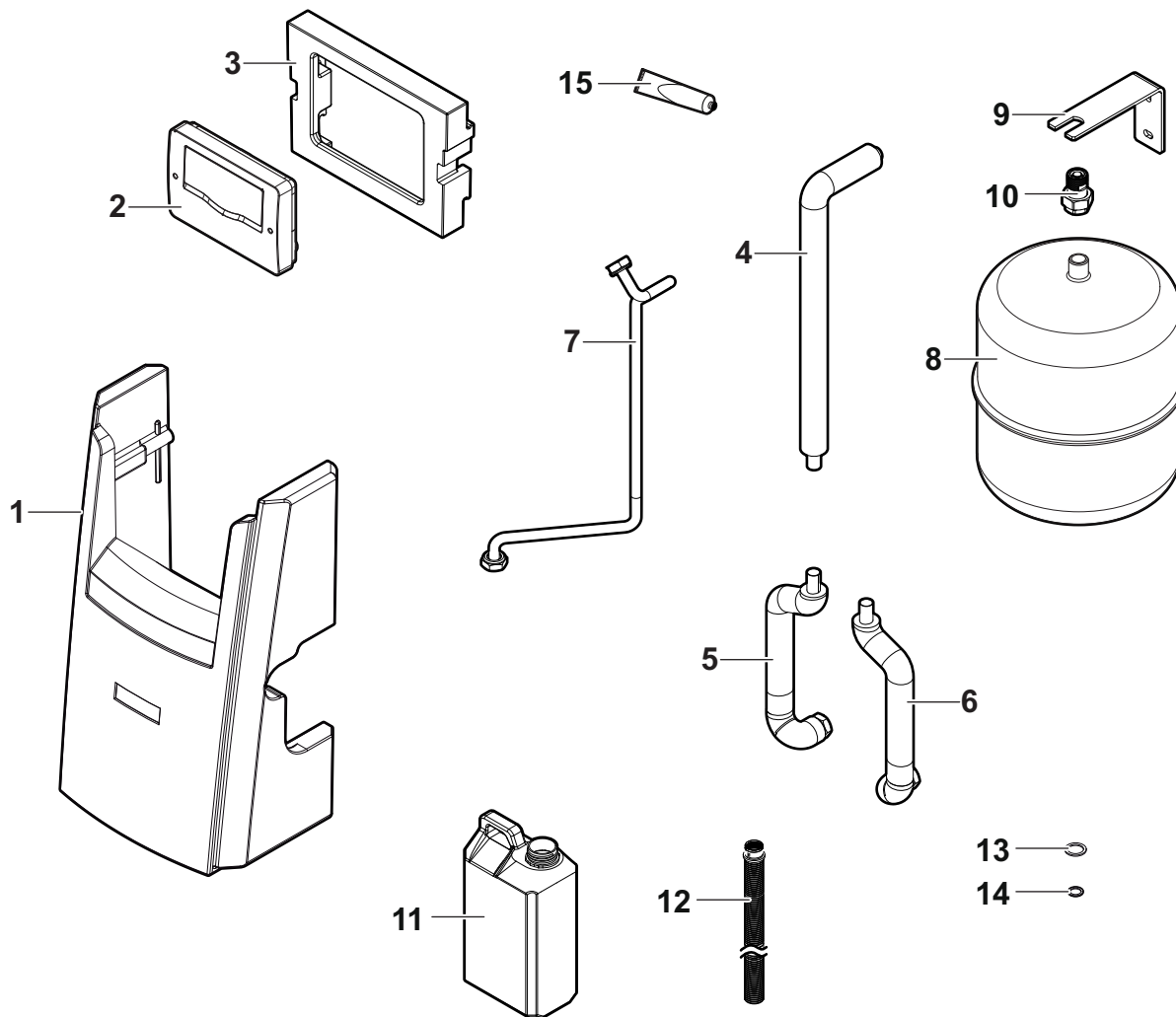


M003154-B

Positiernr.	Referentie	Benaming
1	97860646	Verstelbare voet M10 x 35
2	200022499	Stop 1" 1/2
3	300026994	Isolatie buffer
4	200021501	Schroeven buffer
5	89705511	Pakking 7 mm + steunring 5 mm
6	95014035	Dichting \varnothing 35 x 8.5 x 2
7	94974527	Nylon vulring
8	89604901	Massadraad anode
9	200022433	Bovenste luik compleet met anode en pakking

8.2.2. Solarstation

■ Overzicht

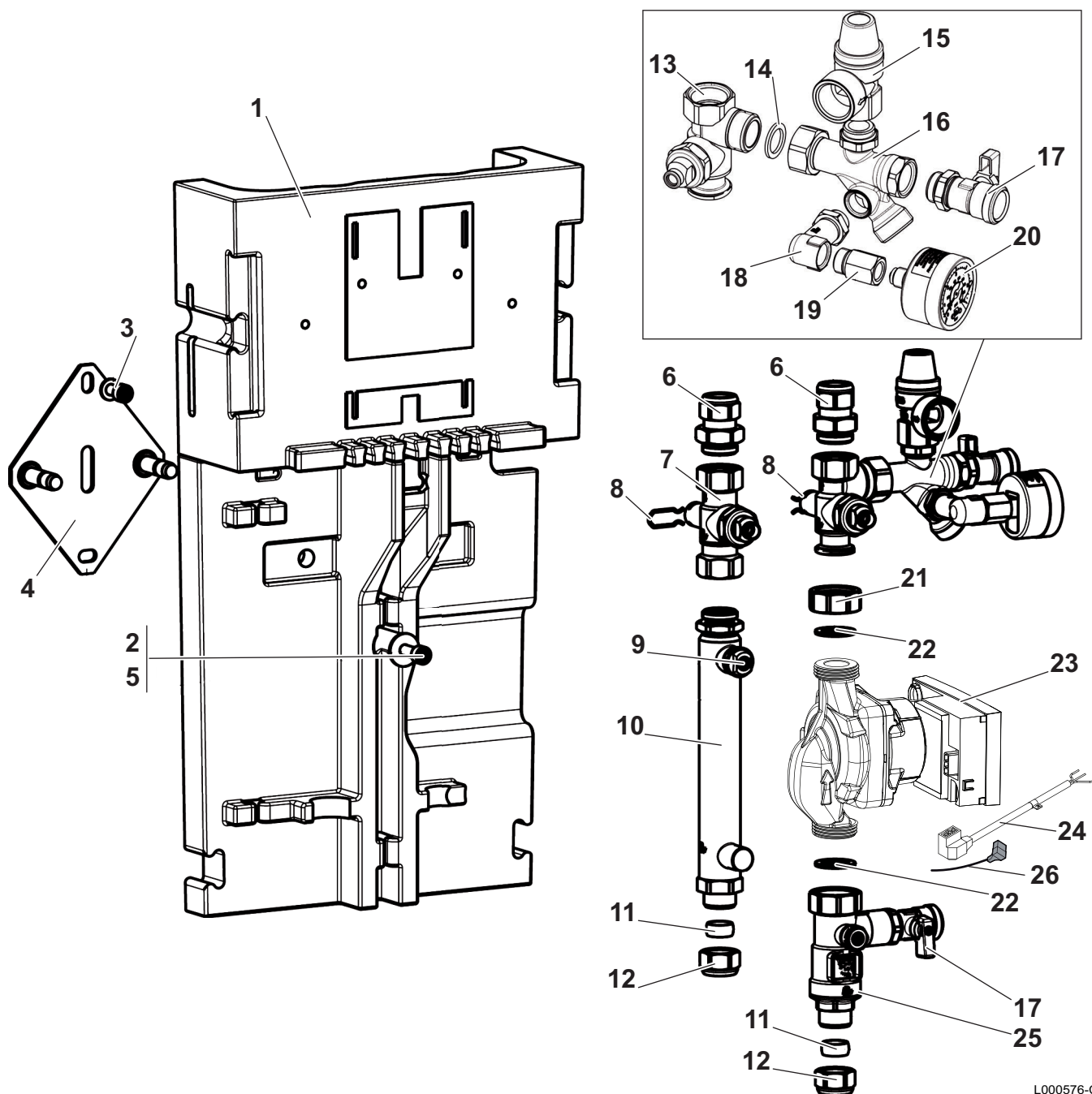


M003155-A

Positiernr.	Referentie	Benaming
1	300027859	Korte deksel
2	7626021	Regeling Sol AEL
3	300027856	Houder regelaar
4	300027874	Losse koperen buis - Boven
5	300027873	Losse koperen buis - Links
6	300027872	Losse koperen buis - Rechts
7	300028300	Koperen buis - Aansluiting expansievat
8	300027870	Expansievat 18 liter
9	300027869	Expansievatsteun
10	300027871	Koppelstuk "3/4" voor expansievat
11	300019281	Opvangfles glycol - 2.5 liter
12	300018820	Slang met ring - Diameter 22 mm - Aansluiting 3/4" - Lengte 1700 mm

Positiernr.	Referentie	Benaming
13	95013062	Groene dichting 30x21x2
14	95013060	Groene dichting 24x17x2
15	97310700	Vet voor O-ringen

■ Gedetailleerd aanzicht



L000576-C

Positiernr.	Referentie	Benaming
1	300028533	Isolatiemodule achter
2	300002992	Sluitring \varnothing 25x8.4x1.5
3	300028534	Bout M8x20
4	300028535	Muurconsole
5	300028536	Bout M8x25

Positiernr.	Referentie	Benaming
6	300028538	Borghuls bicone
7	300026341	Kraan 3/4" FF Vaste klep naald
8	300019551	Bevestigingsnaald
9	300004141	Ontluchter dop 3/8"
10	300028537	Ontgasser 3/4"
11	300028539	dubbelkegelvormig Ø 18.2x9 mm
12	300028540	Moer bicone Ø 18 mm
13	300026332	Retourkraan
14	300022601	Dichting ø 24x17x2 mm
15	97930837	Veiligheidsklep 6 bar (0.6 MPa)
16	300026337	Romp aansluiting
17	300026343	Aftapkraan 1/2"
18	300028531	Bochtstuk mannetje/vrouwetje 3/8"
19	300003218	Aansluitstuk manometer
20	300028532	Manometer 0-6 bar diameter 50 mm
21	300010046	Moer 1"
22	300010041	Dichting ø 1/2"
23	7626990	Circulatiepomp
24	300010944	Kabel circulatiepomp - 2 m
25	300028541	Debietregelaar 1/2" - 0.5-15 liter/minuut
26	7643715	Kabel circulatiepomp PWM

Bijlage

Informatie over de richtlijnen voor eco-ontwerp en energielabels

Inhoudsopgave

1	Bijzondere informatie	3
1.1	Aanbevelingen	3
1.2	Eco-ontwerpichtlijn	3
1.3	Technische gegevens - warmwatertank	3
1.4	Circulatiepomp	3
1.5	Verwijdering en recycling	3

1 Bijzondere informatie

1.1 Aanbevelingen



Toelichting

De assemblage, installatie en het onderhoud van de installatie mogen uitsluitend door gekwalificeerde personen worden uitgevoerd.

1.2 Eco-ontwerpichtlijn

Dit product voldoet aan de eisen van Europese richtlijn 2009/125/EG inzake inzake ecologisch ontwerp voor energierelevante producten.

1.3 Technische gegevens - warmwatertank

Tab.1 Technische parameters voor warmwatertank

			150SE-1S
Opslagvolume	V	I	145
Warmhoudverlies	S	W	58

1.4 Circulatiepomp



Toelichting

De benchmark voor de efficiënte circulatiepompen is $EEL \leq 0,20$.

1.5 Verwijdering en recycling



Toelichting

Het verwijderen en afvoeren van de sanitair warmwaterboiler moet door een erkend installateur worden uitgevoerd volgens de plaatselijke en nationale regelgeving.

1. Sluit de elektrische voeding van de sanitair warmwaterboiler af.
2. Koppel de kabels van de elektrische componenten los.
3. Sluit de tapwatertoevoerkraan.
4. Tap de installatie af.
5. Demonteer alle wateraansluitingen gemonteerd op de uitlaat van de sanitair warmwaterboiler.
6. Verwijder en recycle de sanitair warmwaterboiler volgens de plaatselijke en nationale regelgeving.

Uw leverancier



© Auteursrechten

Alle technische en technologische informatie in deze handleiding, evenals door ons ter beschikking gestelde tekeningen en technische beschrijvingen, blijven ons eigendom en mogen zonder onze toestemming niet worden vermenigvuldigd.

27/04/2016



7606881-001-05

 **remeha**

The Remeha logo features a stylized 'R' inside a square frame, followed by the word 'remeha' in a bold, lowercase sans-serif font. The entire logo is set against a black background with a yellow border above and below.